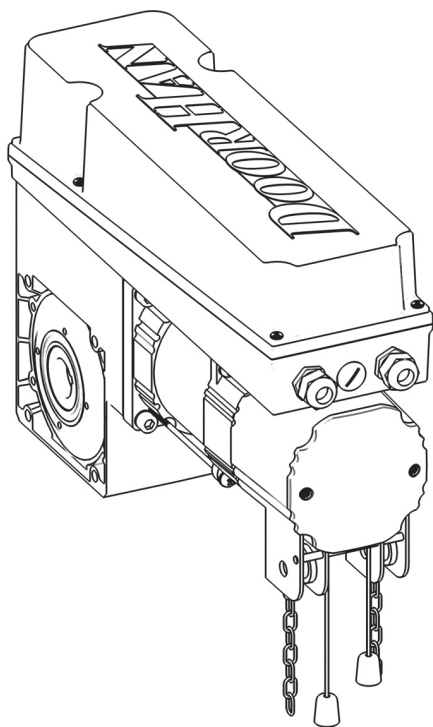


ТЕХНИЧЕСКИЕ ХАРАКТЕРИСТИКИ TECHNICAL SPECIFICATIONS	2
СПОСОБЫ МОНТАЖА MOUNTING OPTIONS	3
УСТАНОВКА INSTALLATION	3
НАСТРОЙКА КРАЙНИХ ПОЛОЖЕНИЙ ADJUSTMENT OF TRAVEL LIMITS	5
ЗАКРЫТОЕ ПОЛОЖЕНИЕ (КРАСНЫЙ КУЛАЧОК) CLOSED POSITION (RED CAM)	5
ОТКРЫТОЕ ПОЛОЖЕНИЕ (ЗЕЛЕНый КУЛАЧОК)/ OPEN POSITION (GREEN CAM)	6
ТОЧНАЯ НАСТРОЙКА ЗАКРЫТОГО ПОЛОЖЕНИЯ / FINE ADJUSTMENT OF DOWN TRAVEL LIMIT	7
ТОЧНАЯ НАСТРОЙКА ОТКРЫТОГО ПОЛОЖЕНИЯ / FINE ADJUSTMENT OF UP TRAVEL LIMIT	8
РАБОТА РАСЦЕПИТЕЛЯ RELEASE MECHANISM OPERATION	9
ФИКСИРОВАНИЕ ЦЕПИ CHAIN FIXING	9

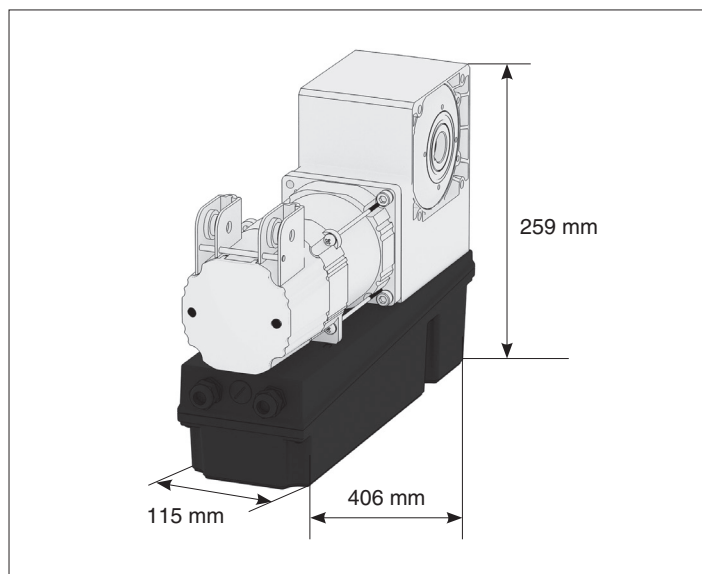
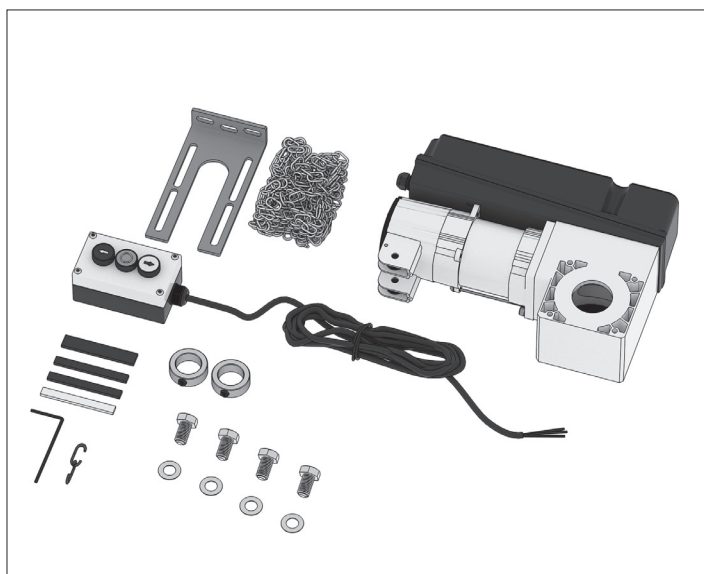
ПРИВОД SHAFT-50

OPERATOR SHAFT-50

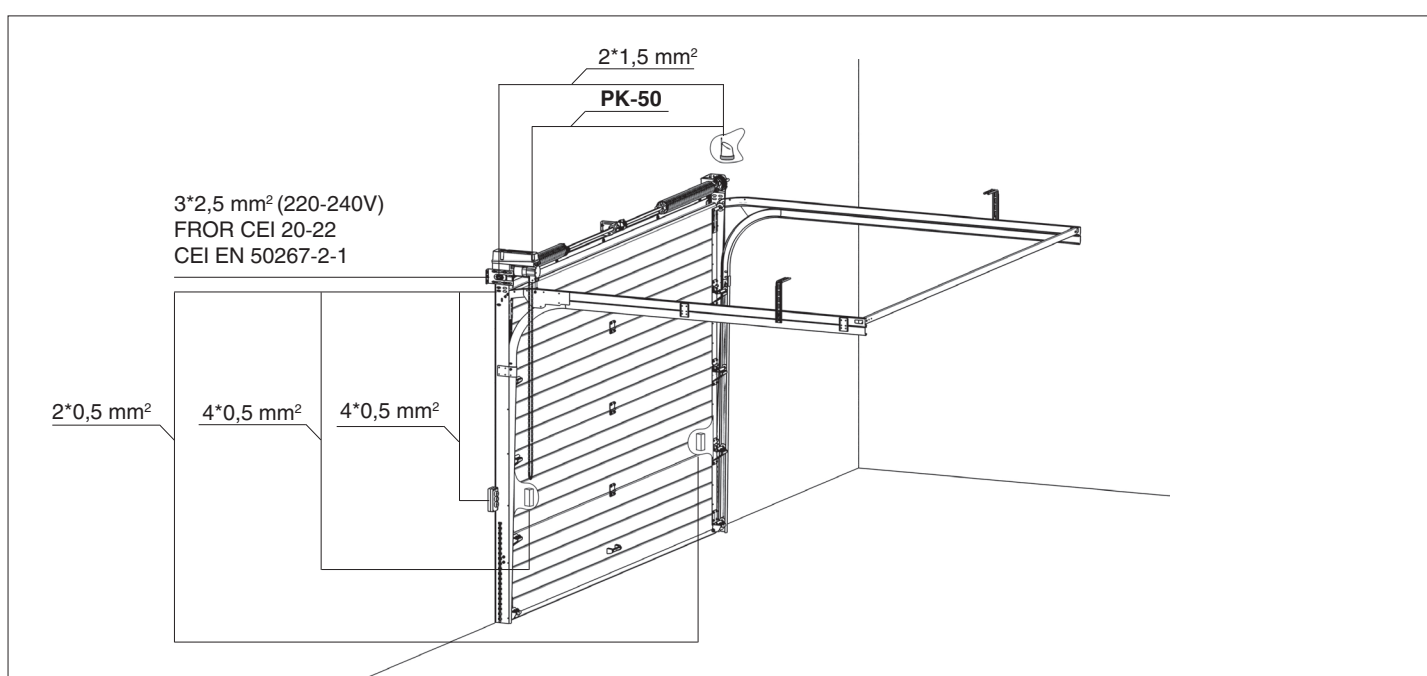


Инструкция
Installation Manual

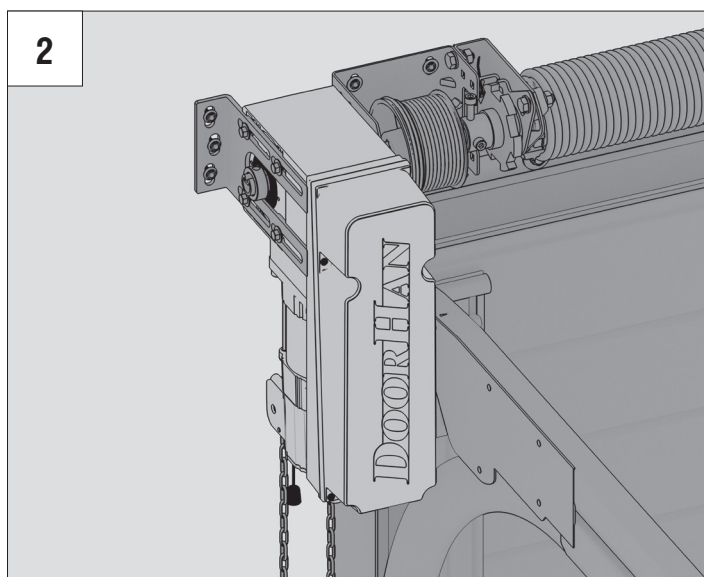
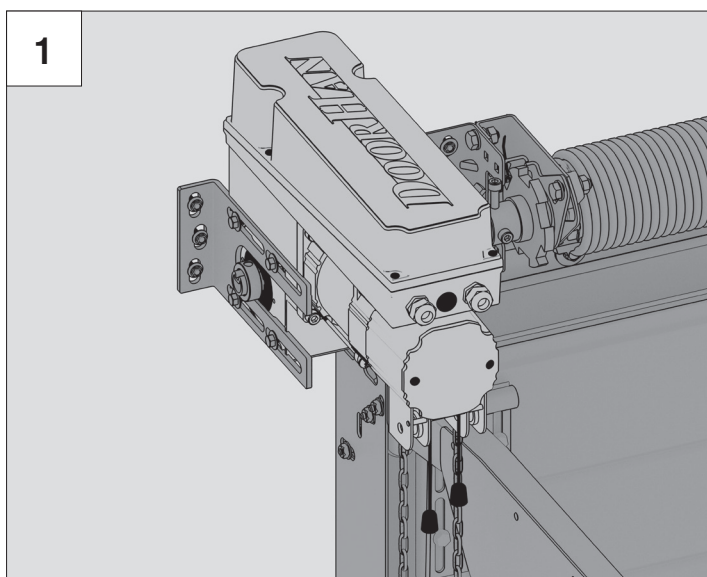
1. ТЕХНИЧЕСКИЕ ХАРАКТЕРИСТИКИ / TECHNICAL SPECIFICATIONS



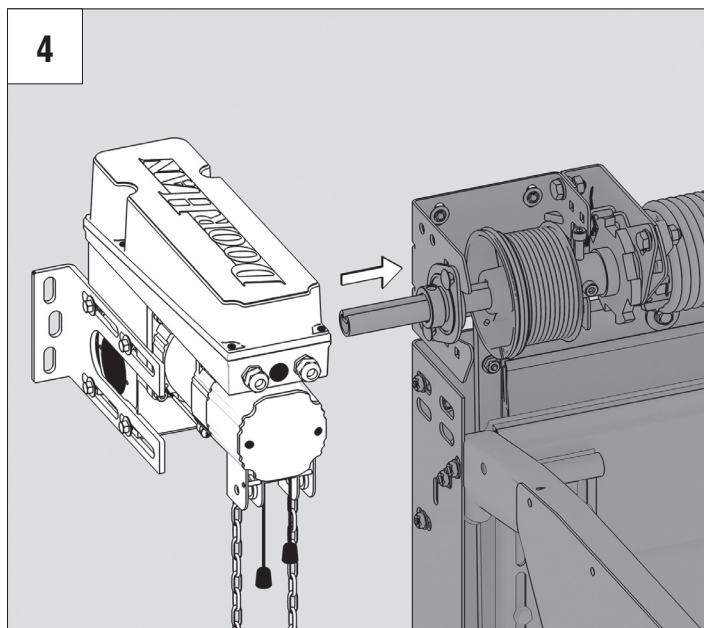
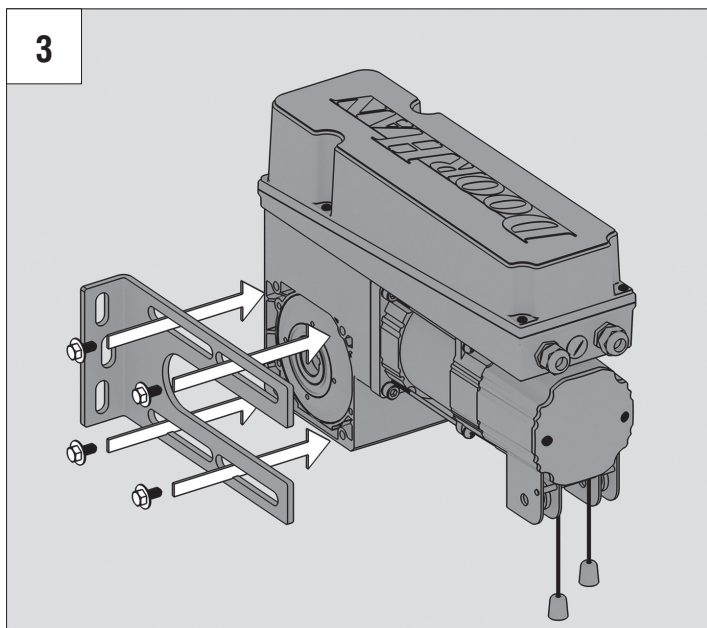
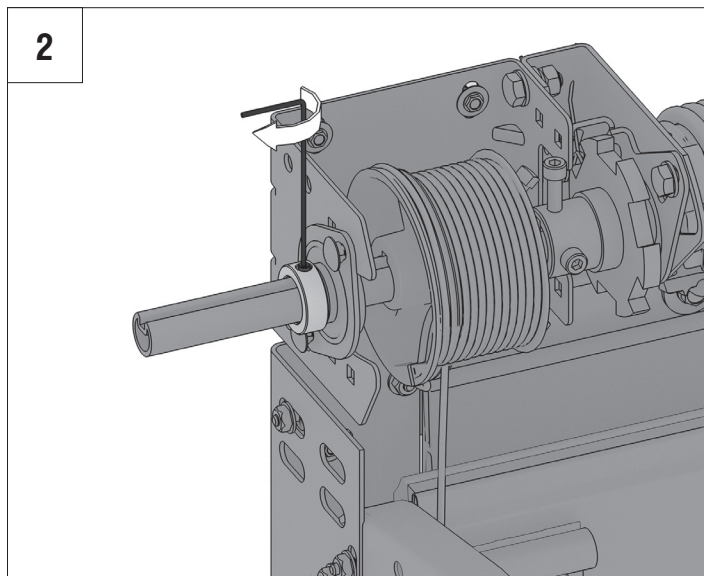
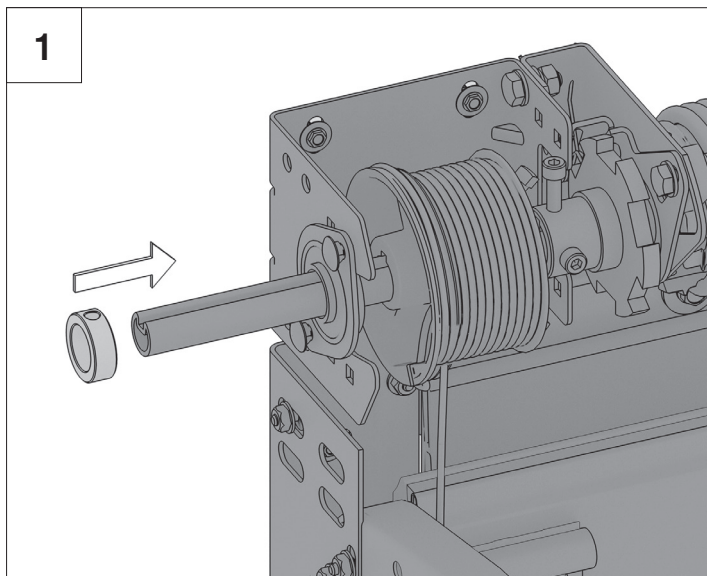
Привод/Operator	Shaft-50
Напряжение питания, В/Гц / Supply voltage, V/Hz	220-240 / 50
Крутящий момент, Н-м / Torque, N-m	50
Скорость вращения мотора, об/мин / Motor rotational speed, rpm	1 400
Отверстие под вал (со шпоночным пазом), мм / Shaft hole diameter (with key slot), mm	25,4
Длина ручной цепи, м / Hand chain length, m	8
Скорость вращения вала, об/мин / Shaft rotational speed, rpm	24
Максимальная масса полотна, кг / Door curtain maximum weight, kg	270
Размеры, мм / Dimensions, mm	406 × 259 × 115
Термозащита, °C / Thermal protection, °C	130
Интенсивность, % / Intensity, %	40
Мощность, Вт / Power, W	370
Класс защиты / Protection class	IP54
Диапазон рабочих температур, °C / Operating temperature, °C	-25...+50
Вес привода с цепью, кг / Operator weight (with hand chain), kg	24

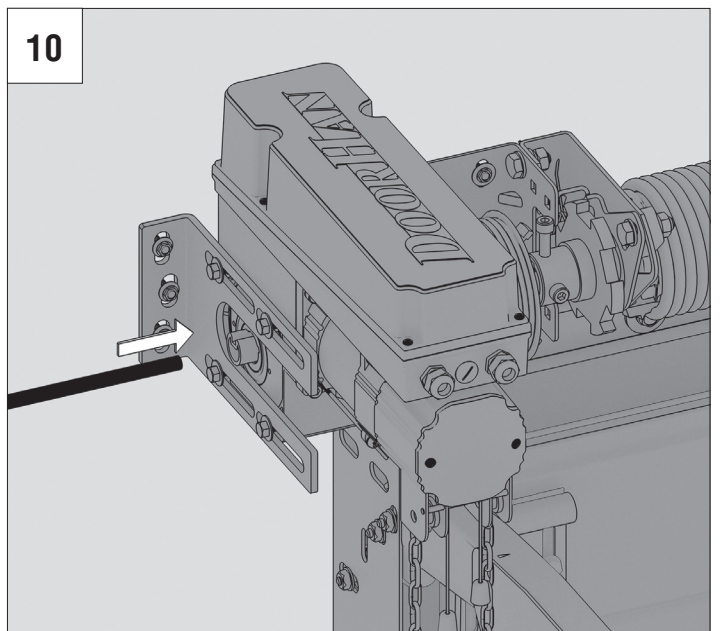
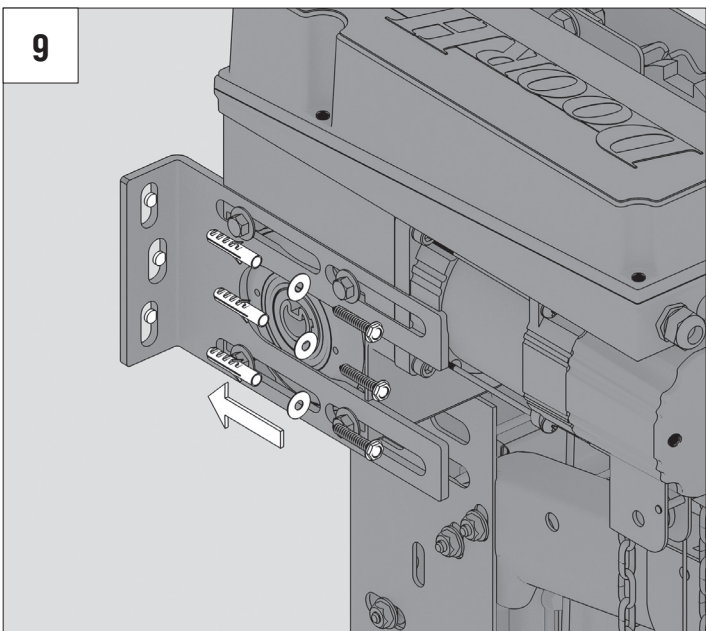
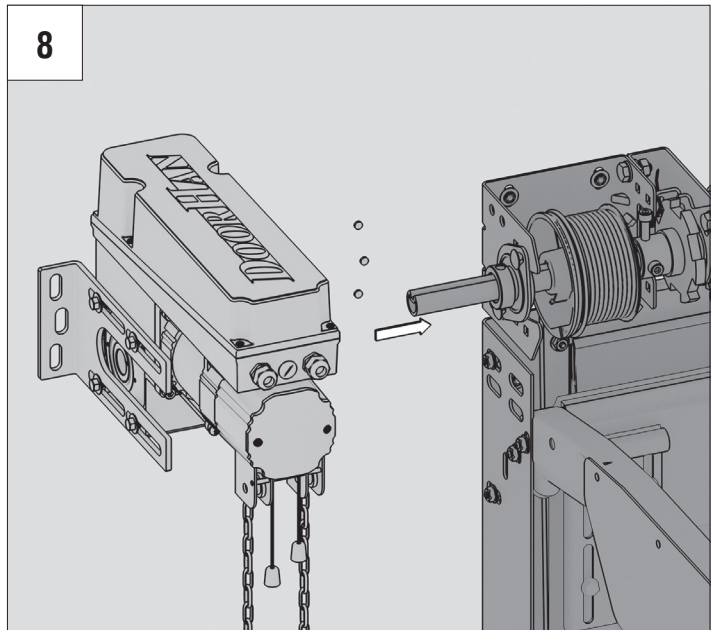
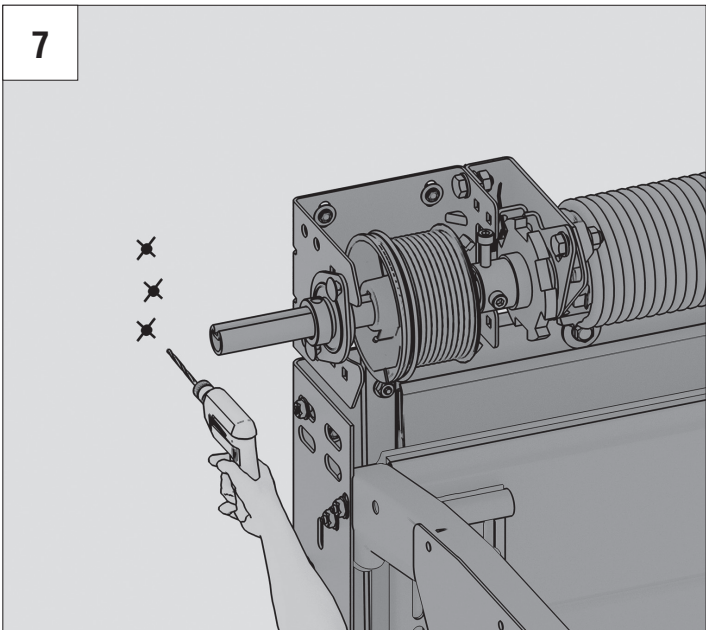
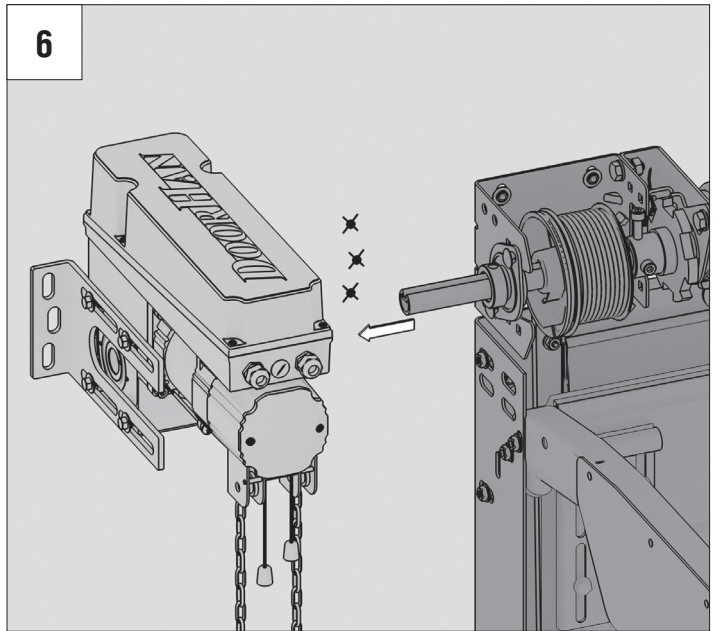
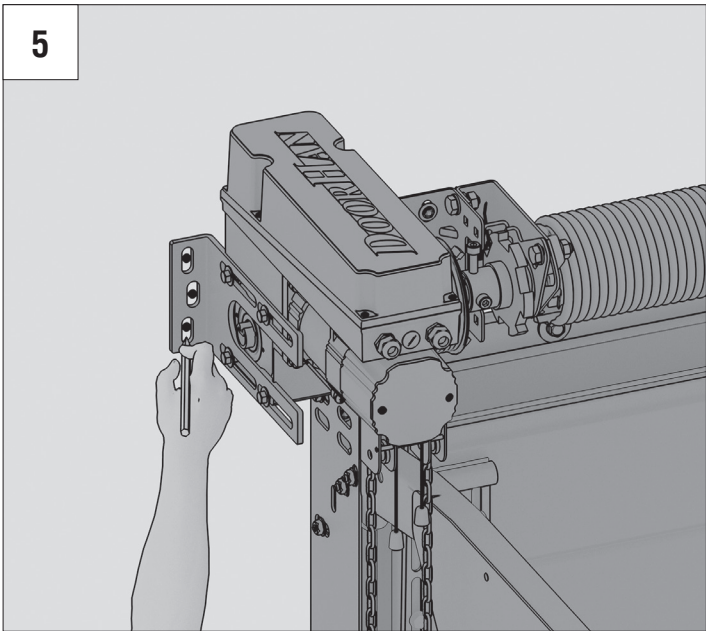


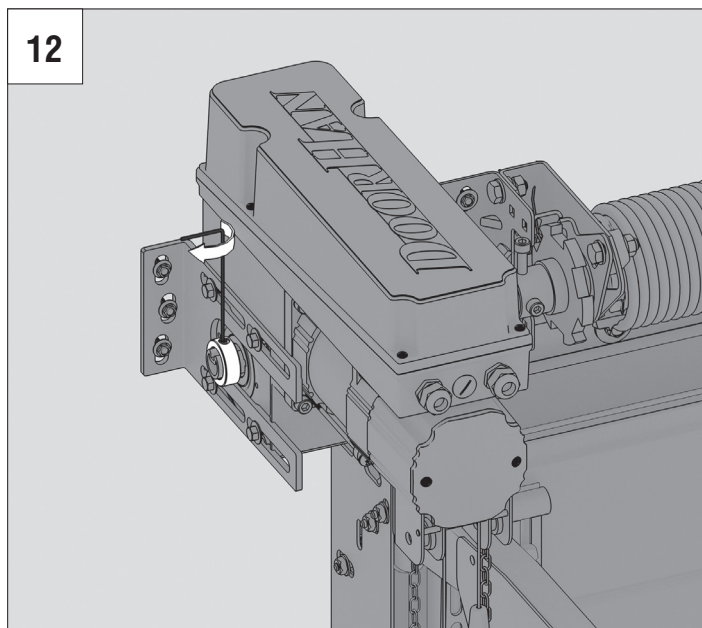
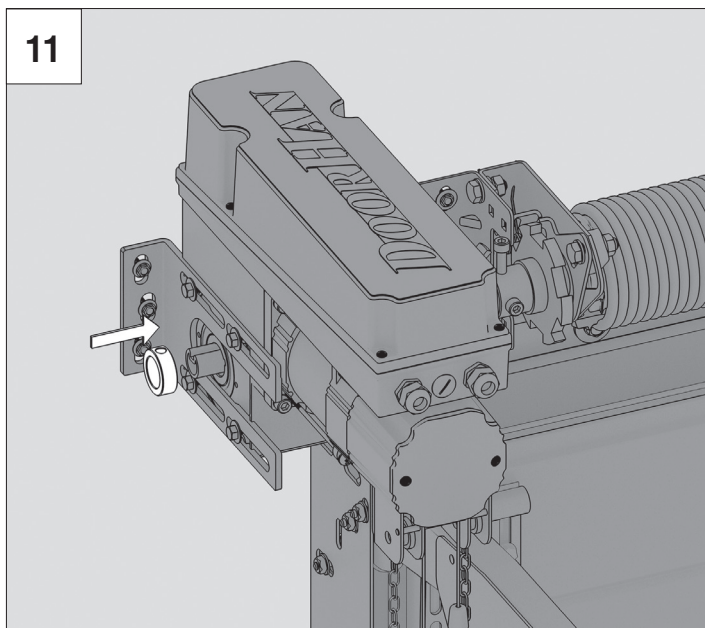
2. СПОСОБЫ МОНТАЖА / MOUNTING OPTIONS



3. УСТАНОВКА / INSTALLATION

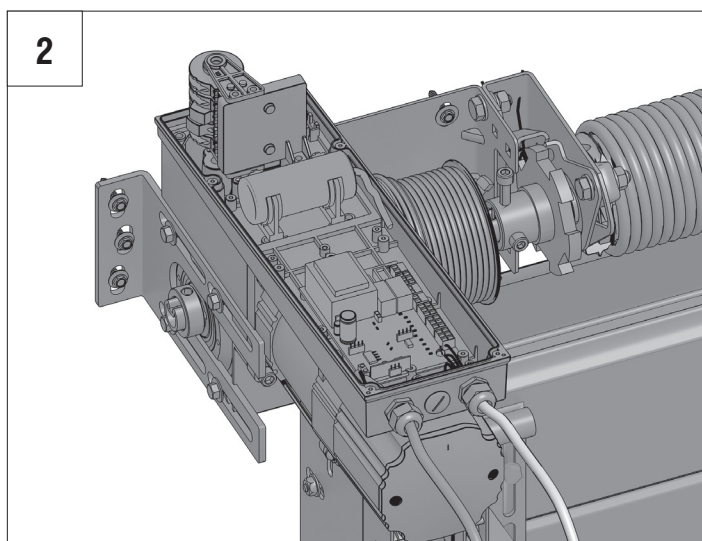
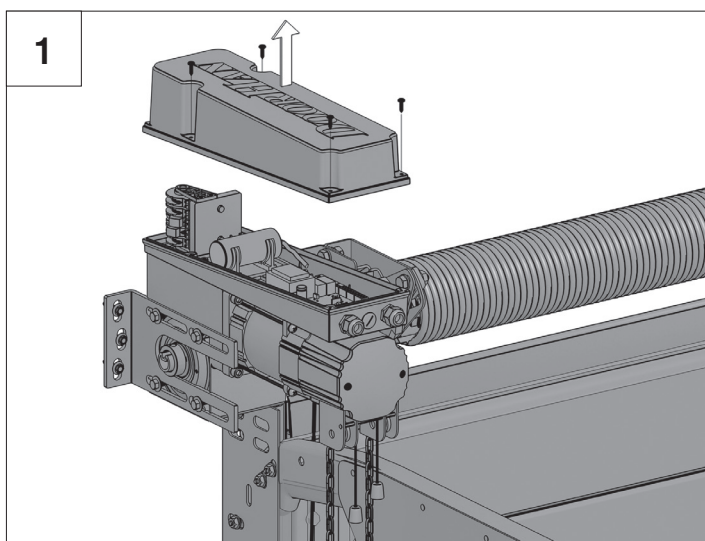




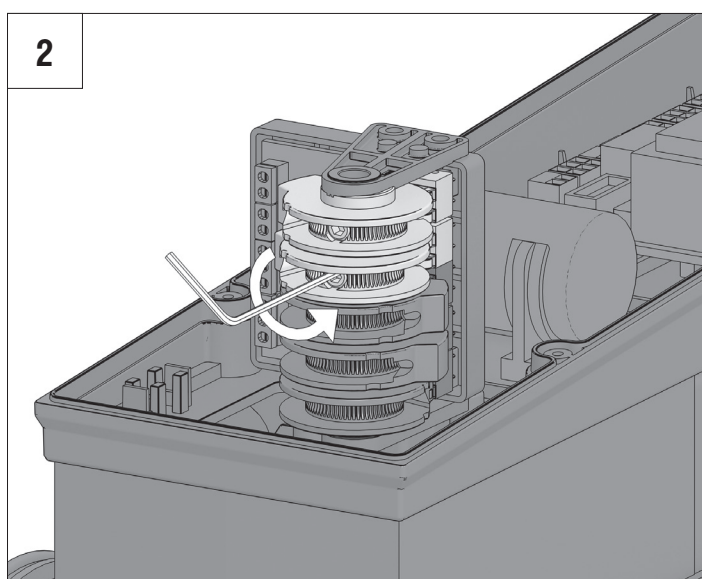
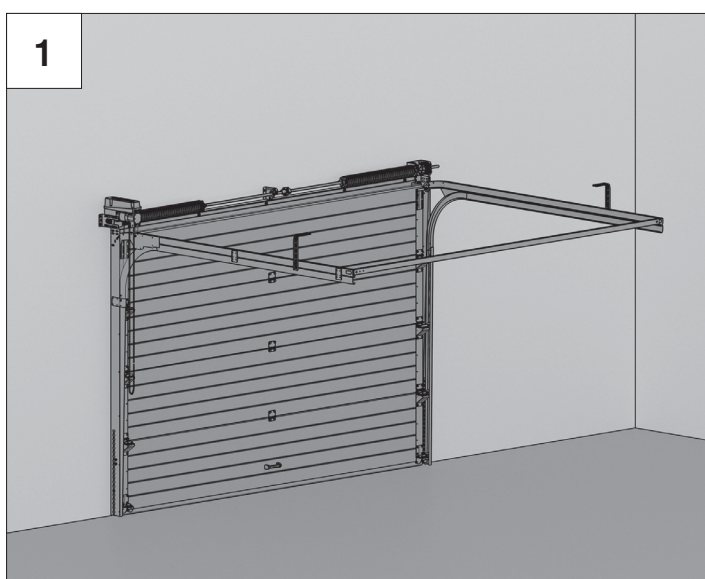


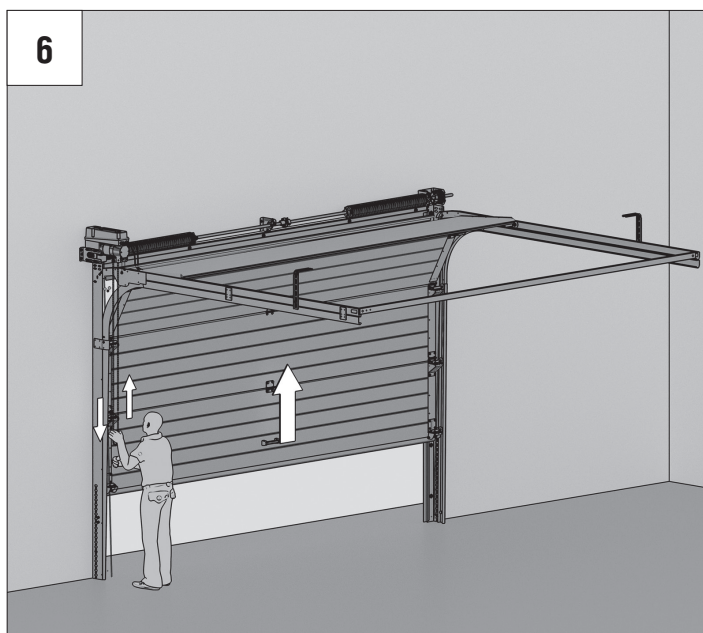
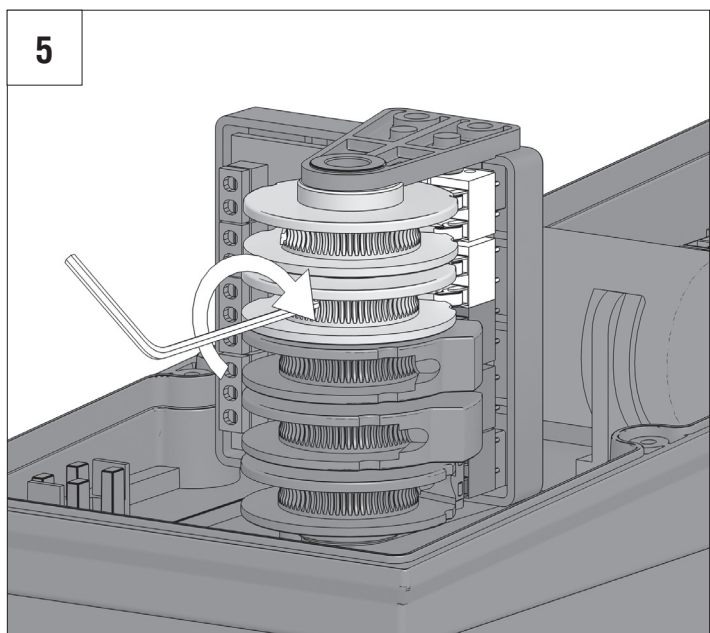
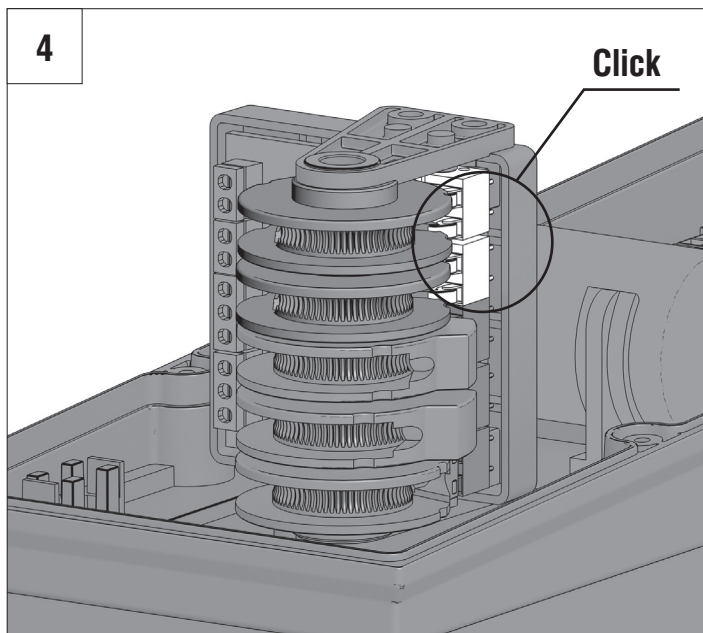
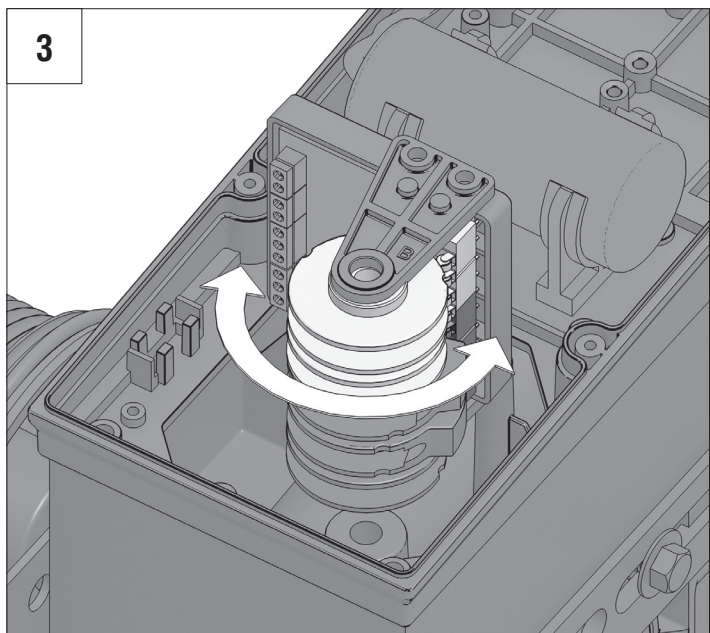
4. НАСТРОЙКА КРАЙНИХ ПОЛОЖЕНИЙ / ADJUSTMENT OF TRAVEL LIMITS*

*Только для моделей с механическими концевыми выключателями / Only for models with mechanical limit switches

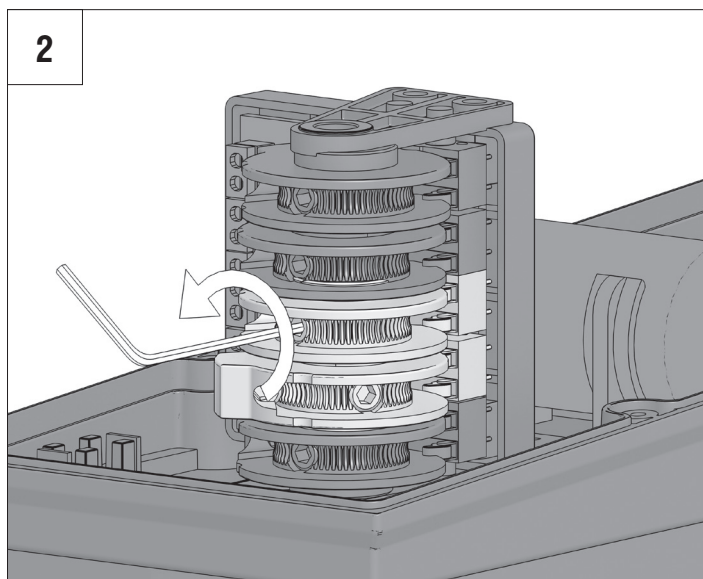
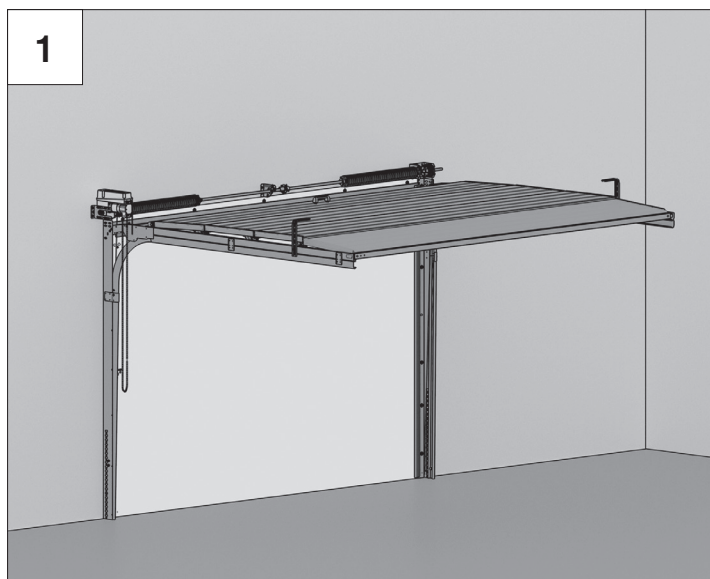


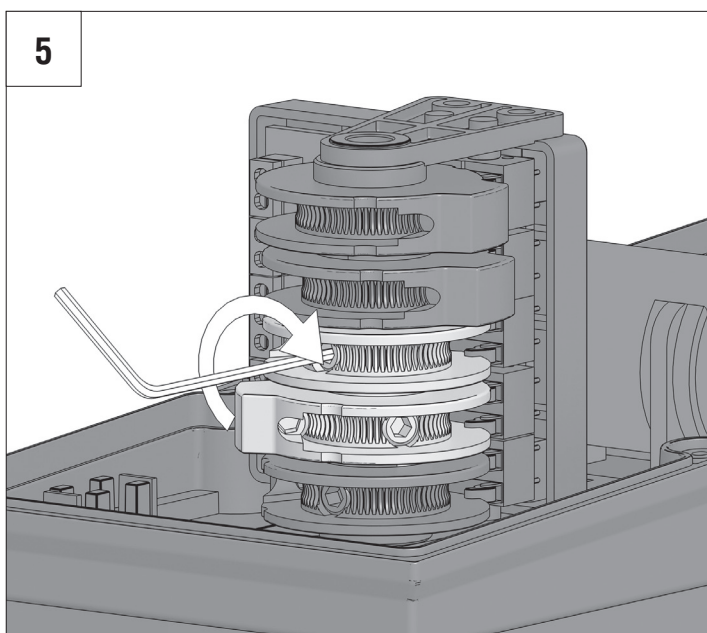
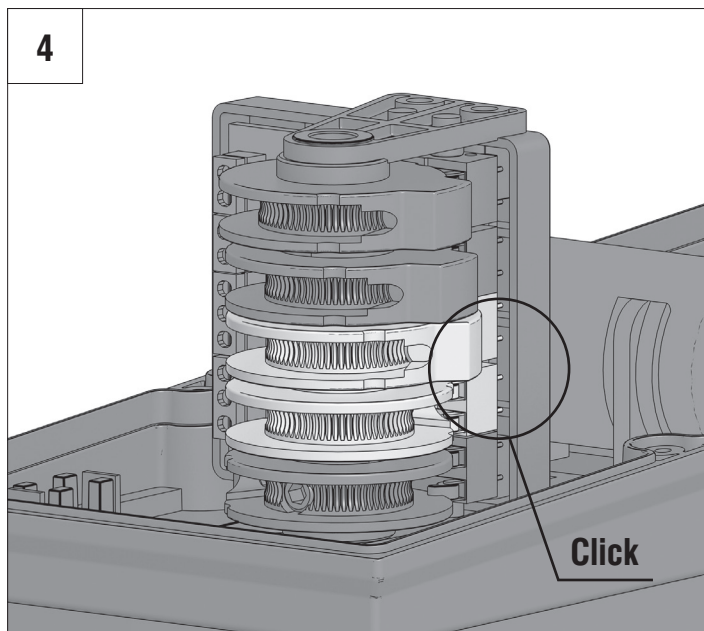
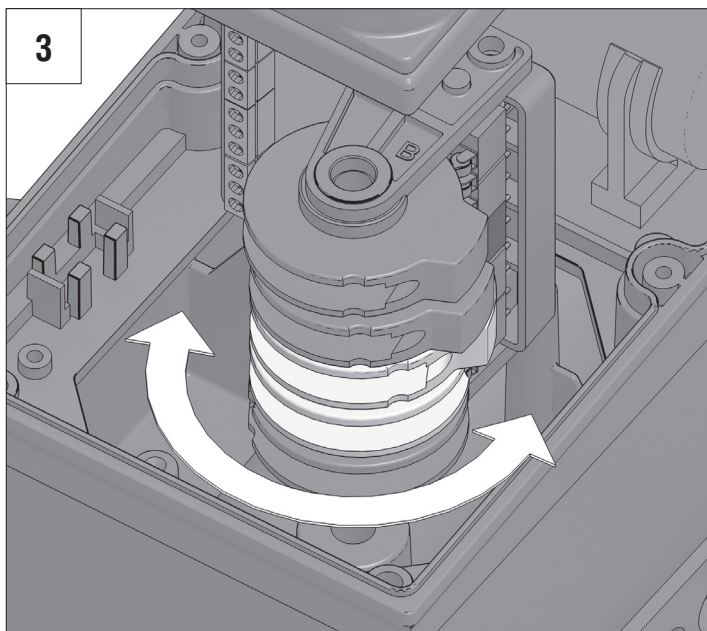
5. ЗАКРЫТОЕ ПОЛОЖЕНИЕ (КРАСНЫЙ КУЛАЧОК) / CLOSED POSITION (RED CAM)



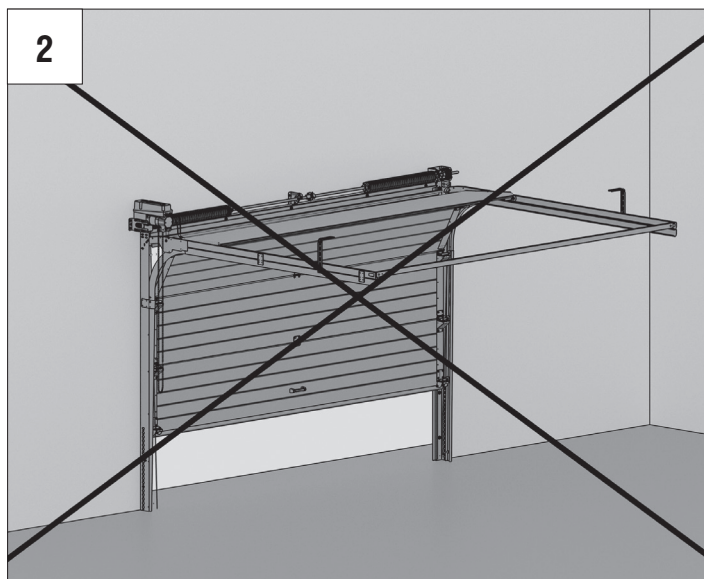
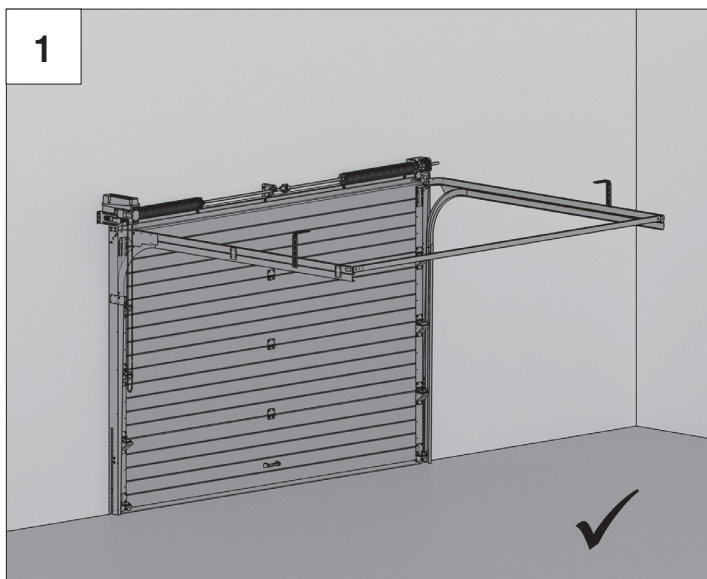


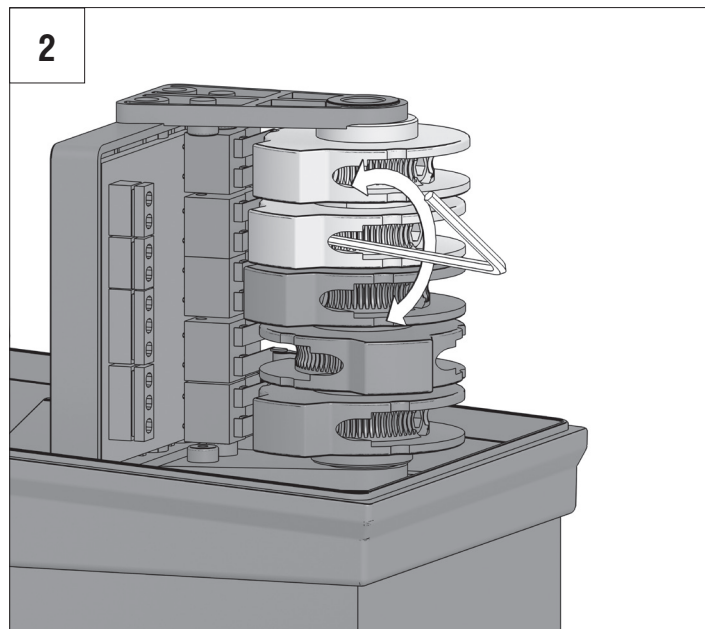
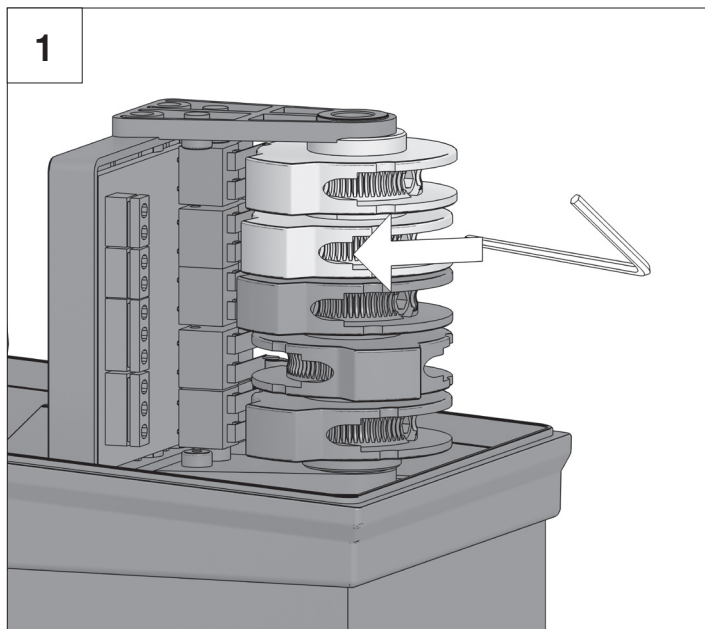
6. ОТКРЫТОЕ ПОЛОЖЕНИЕ (ЗЕЛЕНЬЙ КУЛАЧОК) / OPENED POSITION (GREEN CAM)



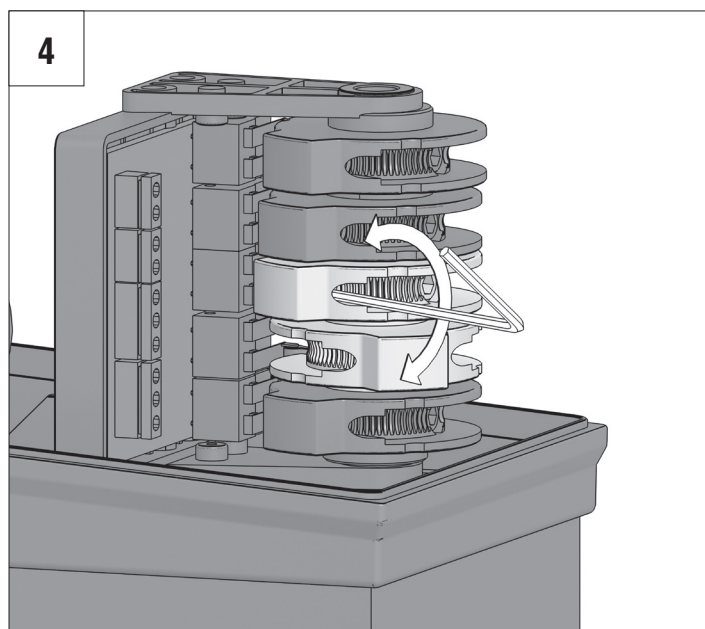
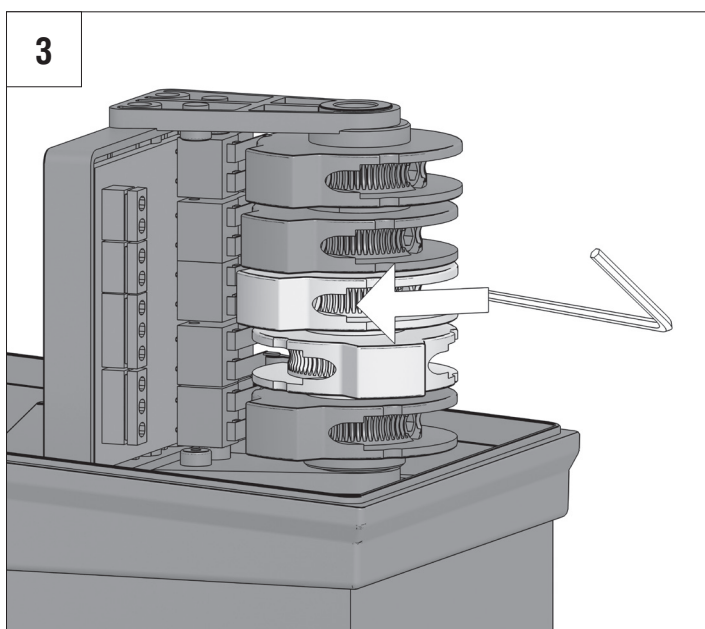
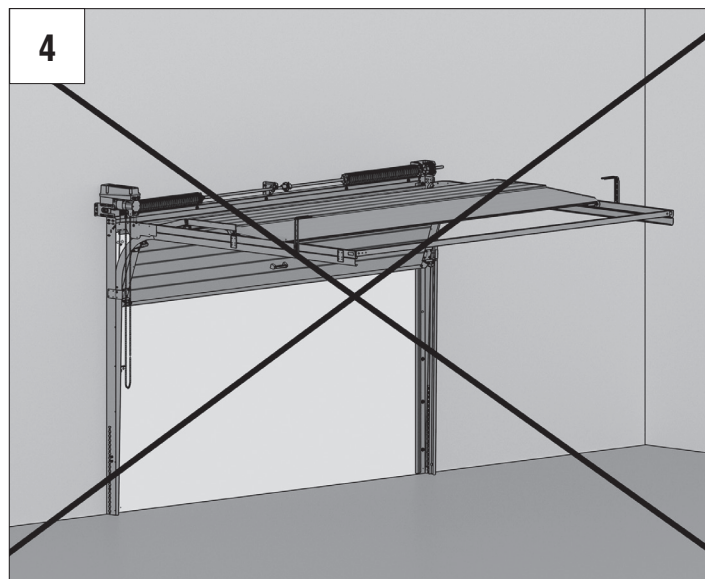
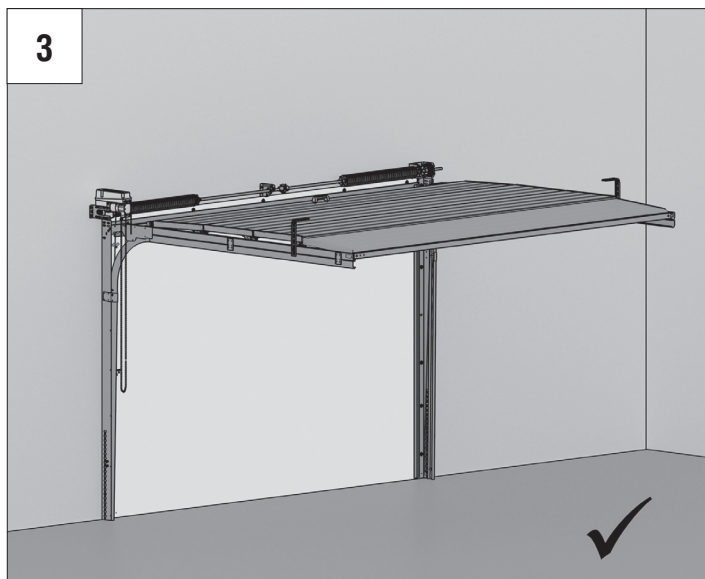


7. ТОЧНАЯ НАСТРОЙКА ЗАКРЫТОГО ПОЛОЖЕНИЯ / FINE ADJUSTMENT OF DOWN TRAVEL LIMIT

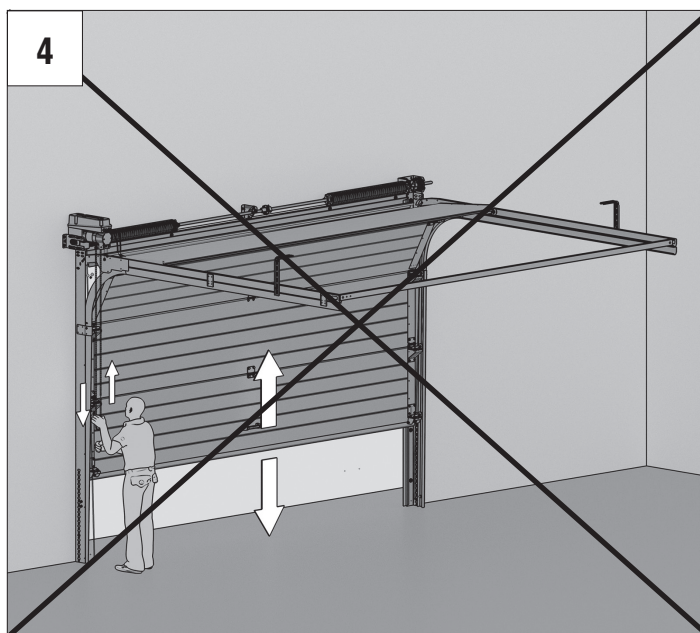
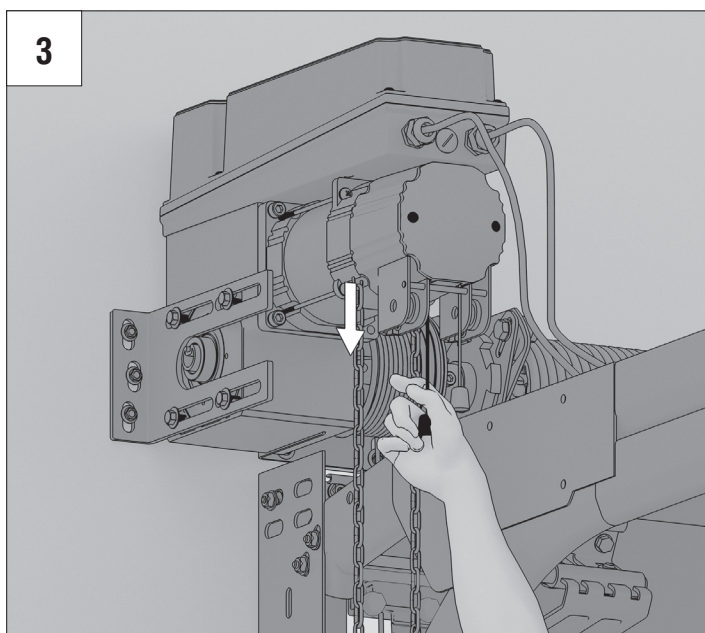
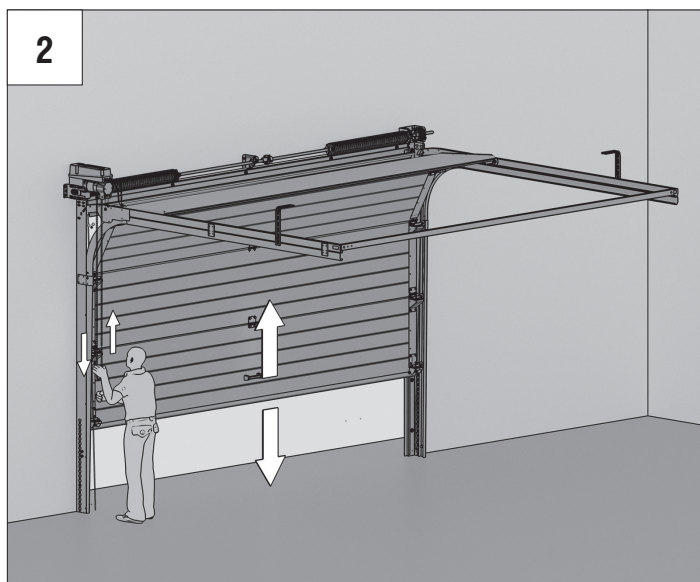
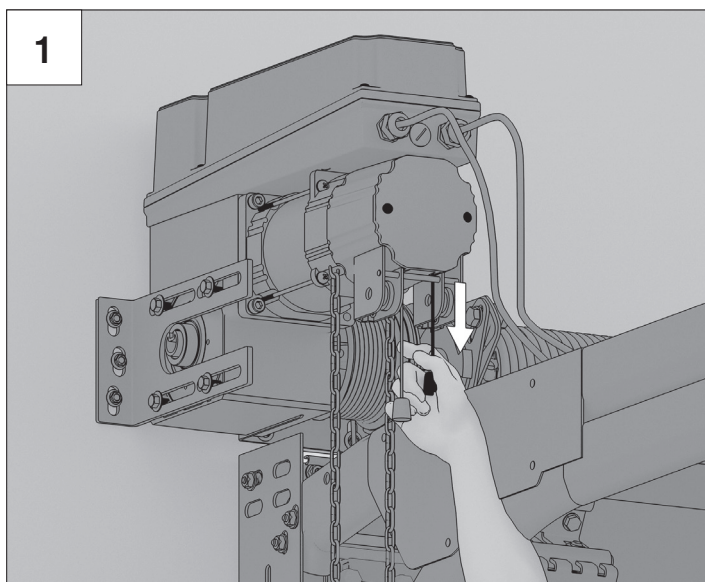




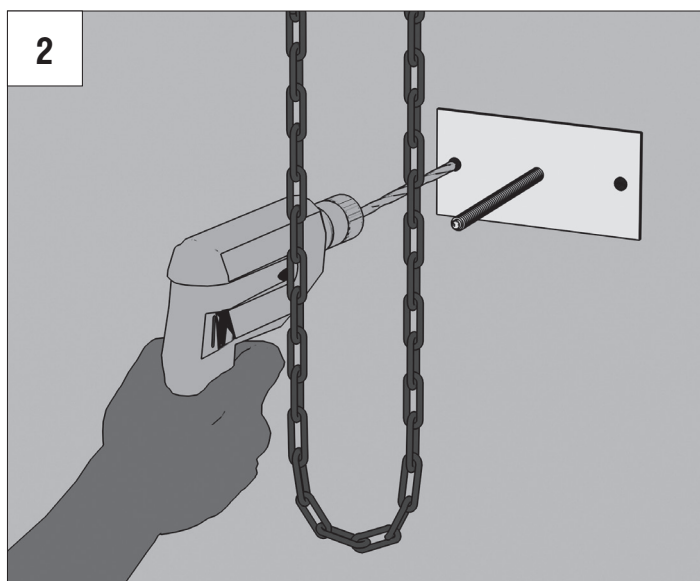
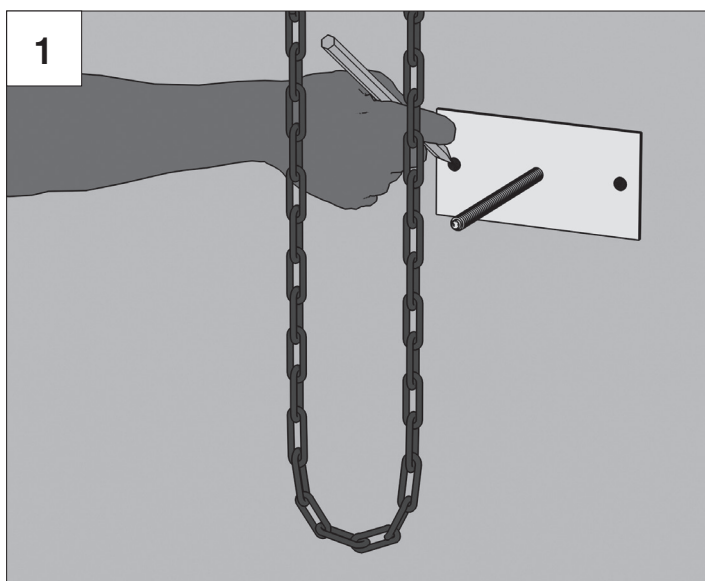
8. ТОЧНАЯ НАСТРОЙКА ОТКРЫТОГО ПОЛОЖЕНИЯ / FINE ADJUSTMENT OF UP TRAVEL LIMIT

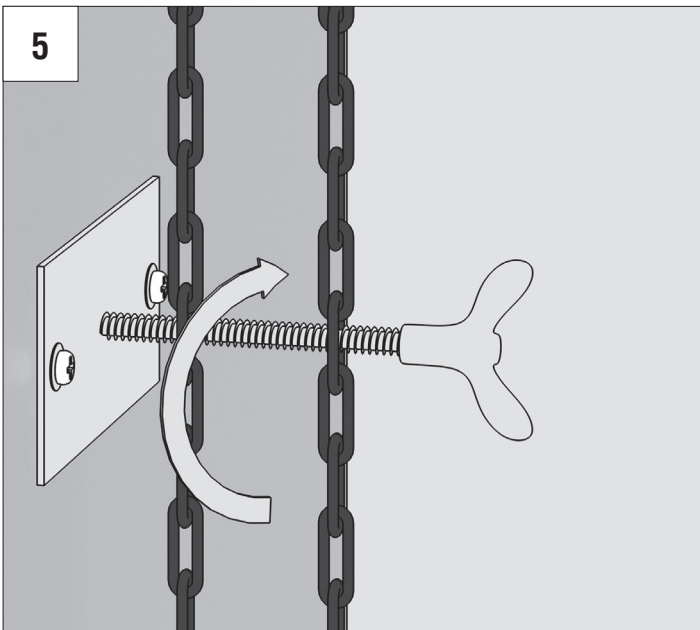
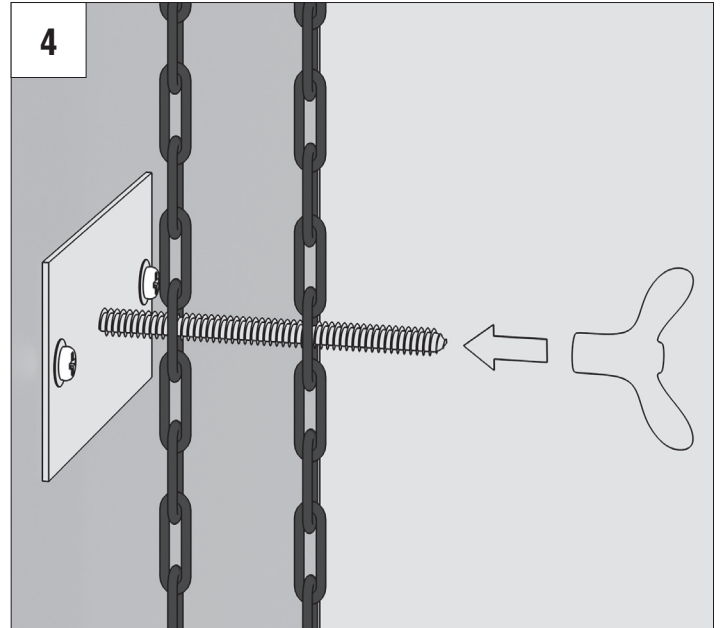
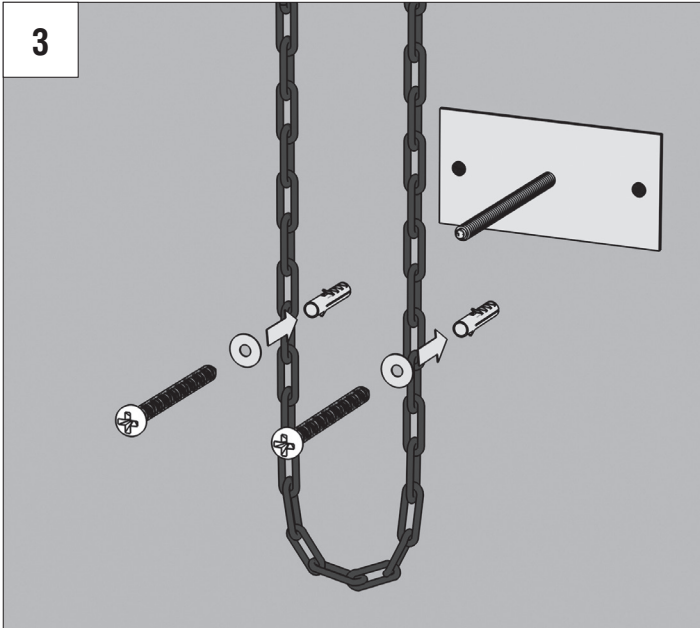


9. РАБОТА РАСЦЕПИТЕЛЯ / RELEASE MECHANISM OPERATION



10. ФИКСИРОВАНИЕ ЦЕПИ / CHAIN FIXING





DOORHAN[®]

Компания DoorHan благодарит вас за приобретение нашей продукции.
Мы надеемся, что вы останетесь довольны качеством данного изделия.

По вопросам приобретения, дистрибьюции и технического обслуживания обращайтесь в офисы
региональных представителей или центральный офис компании по адресу:

Россия, 143002, Московская обл., Одинцовский р-н,
с. Акулово, ул. Новая, д. 120
Тел.: +7 495 933-24-00
E-mail: info@doorhan.ru
www.doorhan.ru

The DoorHan Company thanks you for purchasing the product.
We hope that you will be satisfied with its quality.

On the acquisition, distribution and maintenance please contact offices
of our regional representatives or the central office at:

Kadan, 43201, Czech Republic
Telephone: +420 474 319 111
E-mail: europa@doorhan.com
www.doorhan.cz

