

ОБЩАЯ ИНФОРМАЦИЯ	2
ПРАВИЛА БЕЗОПАСНОСТИ	3
УСТРОЙСТВО ПРИВОДА	4
УСТАНОВКА	5
РАБОТА РАСЦЕПИТЕЛЯ	9
ОБСЛУЖИВАНИЕ	10
ДИАГНОСТИКА НЕИСПРАВНОСТЕЙ	10

ПРИВОД

SLIDING-500/800



Инструкция по монтажу и эксплуатации

1. ОБЩАЯ ИНФОРМАЦИЯ

Привод Sliding-500/800 предназначен для автоматизации сдвижных ворот без врезной калитки.

Он состоит из механического редуктора в густой смазке и электродвигателя со встроенным блоком управления. Редуктор и двигатель выполнены в едином корпусе. Вращательное движение выходной звездочки преобразуется в поступательное движение ворот с помощью зубчатой рейки, закрепленной на воротах.

К блоку управления подключается внешняя кнопка управления.

Самоблокирующийся редуктор обеспечивает механическую блокировку ворот, если двигатель не работает. В случае отключения питающего напряжения аварийный ручной расцепитель позволяет открывать или закрывать ворота вручную.

1.1. ОСНОВНЫЕ ФУНКЦИИ

- Система автоматической остановки быстро и надежно останавливает работу мотора в крайних положениях.
- Остановка в крайних положениях происходит за счет срабатывания бесконтактных электронных концевых выключателей.
- В случае отсутствия электроэнергии поворот рычага расцепляет привод, после чего возможно открывание ворот с помощью ручной цепи.
- Возможно управление приводом от стационарной кнопки или пульта ДУ в пошаговом режиме «открыть — стоп — закрыть — стоп».
- Блок управления расположен внутри корпуса привода вместе с мотор-редуктором. Привод обладает низким уровнем шума и надежно защищен от перегрева. Автоматический привод Sliding-500/800 создан для работы со сдвижными воротами. Не применяйте его в других целях.

1.2. ТЕХНИЧЕСКИЕ ХАРАКТЕРИСТИКИ

Модель	Sliding-500	Sliding-800
Питающее напряжение, В/Гц	220–240/50, 60	
Мощность, Вт	260	280
Передаточное отношение редуктора	1:32	
Рейка, мм	M4×12,566	
Шестерня	Z16	
Максимальный крутящий момент, Н·м	16	20
Термозащита, °С	125	
Интенсивность, %	50	
Диапазон рабочих температур, °С	-20...+55	
Класс защиты	IP 54	
Максимальная масса ворот, кг	500	800
Скорость ворот, м/мин	10	12
Блок управления	PCB-SL	
Концевые выключатели	магнитные	
Ток потребления, А	2,1	
Емкость конденсатора, мкФ	10	

1.3. КОМПЛЕКТ ПОСТАВКИ

После получения привода необходимо его распаковать и произвести осмотр, убедиться, что привод не имеет повреждений. Если вы обнаружили повреждения, пожалуйста, свяжитесь с поставщиком. Детали, входящие в комплектацию приводов Sliding-500/800, приведены в следующей таблице.

№	Наименование	Количество
1	Электропривод Sliding-500/800 в густой смазке со встроенным блоком управления	1 шт.
2	Концевые выключатели (открытие/закрытие)	1 пара
3	Монтажное основание для бетонирования	1 шт.

№	Наименование	Количество
4	Комплект крепежа	1 шт.
5	Ключи расцепителя	2 шт.
6	Ключ-кнопка*	1 шт.
7	Зубчатая рейка (1 м)*	4 шт.
8	Фотоэлементы безопасности*	1 пара
9	Сигнальная лампа*	1 шт.
10	Руководство пользователя	1 шт.

* поставляется опционально

2. ПРАВИЛА БЕЗОПАСНОСТИ



ВНИМАНИЕ!

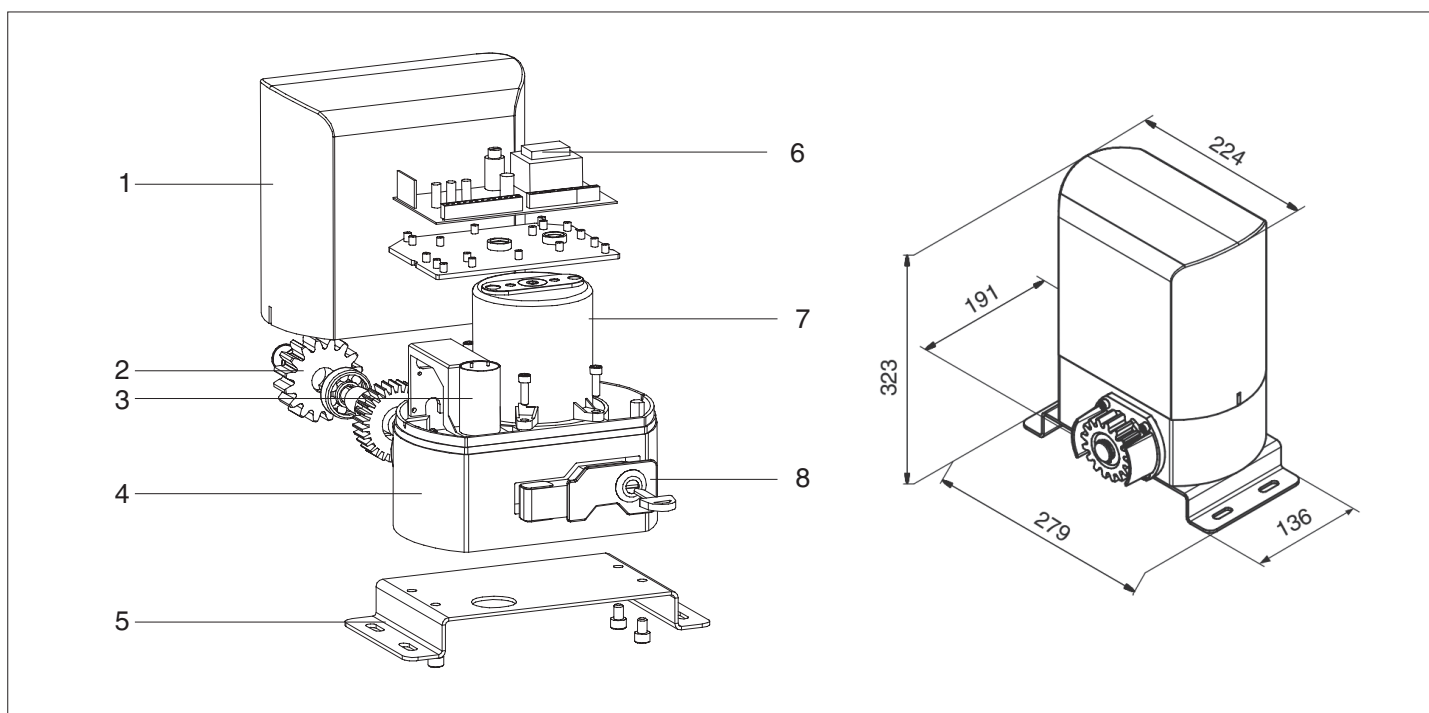
Для сохранения здоровья людей строго следуйте указаниям правил безопасности. Сохраните настоящую инструкцию.

- Выполняйте все указания инструкции, так как неправильная установка оборудования может привести к серьезным повреждениям.
- Привод Sliding-500/800 предназначен для автоматизации сдвижных ворот. Используйте привод только по назначению, любое другое использование запрещено.
- Компания DoorHan не несет ответственности в случае причинения вреда здоровью людей при использовании изделия не по назначению.
- Перед установкой привода убедитесь в том, что ворота работают плавно.
- Установка должна производиться согласно стандартам EN 12453 и EN 12445. Для обеспечения необходимого уровня безопасности эти требования должны соблюдаться и в странах, не входящих в ЕС.
- Проверьте, соответствуют ли ворота стандартам EN 12604 и EN 12605. Для стран, не входящих в ЕС, указанные меры должны соблюдаться для обеспечения нормального уровня безопасности.
- Механические узлы ворот должны соответствовать условиям стандартов EN 12604 и EN 12605.
- Перед установкой привода убедитесь, что место установки соответствует по своим климатическим условиям характеристикам привода.
- Не устанавливайте оборудование в помещениях с наличием быстровоспламеняющихся веществ или иных опасных сред, так как это может привести к взрыву или пожару.
- В ходе сборки, установки и регулировки привода используйте инструменты, указанные в разделе «Инструменты» данной инструкции.
- При выполнении операций на высоте используйте устойчивую поддержку.
- При сверлении отверстий пользуйтесь защитой для рук и лица.
- Чтобы закрепить изделие, используйте метизы из комплекта привода или другие, соответствующие им.
- При проведении установки, очистки или технического обслуживания привода необходимо отключить подачу питания.
- При установке привода на ворота с врезной калиткой необходимо установить дополнительное устройство безопасности, предотвращающее активацию привода при открытой калитке.
- Используйте дополнительные аксессуары DoorHan, так как аксессуары сторонних производителей могут вывести автоматическую систему из строя.
- Компания DoorHan не несет ответственности за нестабильную работу автоматической системы при использовании устройств безопасности и аксессуаров, изготовленных другими производителями, без согласования с DoorHan.

- Не оставляйте электродвигатель в расцепленном состоянии. Это может привести к неуправляемому движению полотна ворот и, как следствие, его поломке.
- Не используйте привод, если необходим ремонт или регулировка оборудования, поскольку дефекты в монтаже привода или неправильно установленные ворота могут привести к травме.
- Компания DoorHan не несет ответственности при неправильной установке изделия и в случаях повреждения при эксплуатации.
- Электропривод не снабжен стационарным шнуром питания, поэтому электропитание сети должно подводиться к автоматической системе через автоматический выключатель с расстоянием между соседними контактами не менее 3 мм. Рекомендуется использование двухполюсного автомата 10 А.
- Убедитесь в отсутствии посторонних предметов в зоне действия электропривода перед его запуском.
- Не вносите в автоматическую систему изменения, не указанные в данной инструкции.
- Удалите упаковку изделия и утилизируйте ее. Не оставляйте упаковку в пределах досягаемости детей.
- Никогда не позволяйте детям играть в зоне движения ворот во время эксплуатации привода. Все дистанционные пульты управления приводом, а также стационарные кнопки управления должны быть полностью недоступны для возможного использования детьми.
- Проезд и проход разрешается только при остановившихся воротах и выключенном приводе.
- Содержание инструкции не может служить основанием для предъявления любого рода претензий.
- Компания-производитель сохраняет за собой право вносить изменения в конструкцию и усовершенствовать ее без предварительного уведомления.

**ВНИМАНИЕ!**

Для безопасной и корректной работы привода необходимо обязательно установить механический упор для ограничения хода полотна ворот.

3. УСТРОЙСТВО ПРИВОДА

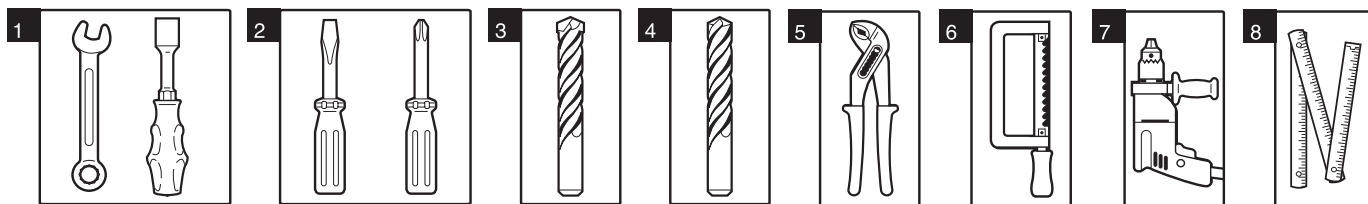
1. Крышка корпуса
2. Шестерня
3. Конденсатор

4. Корпус редуктора
5. Крепление привода
6. Блок управления

7. Статор
8. Расцепитель

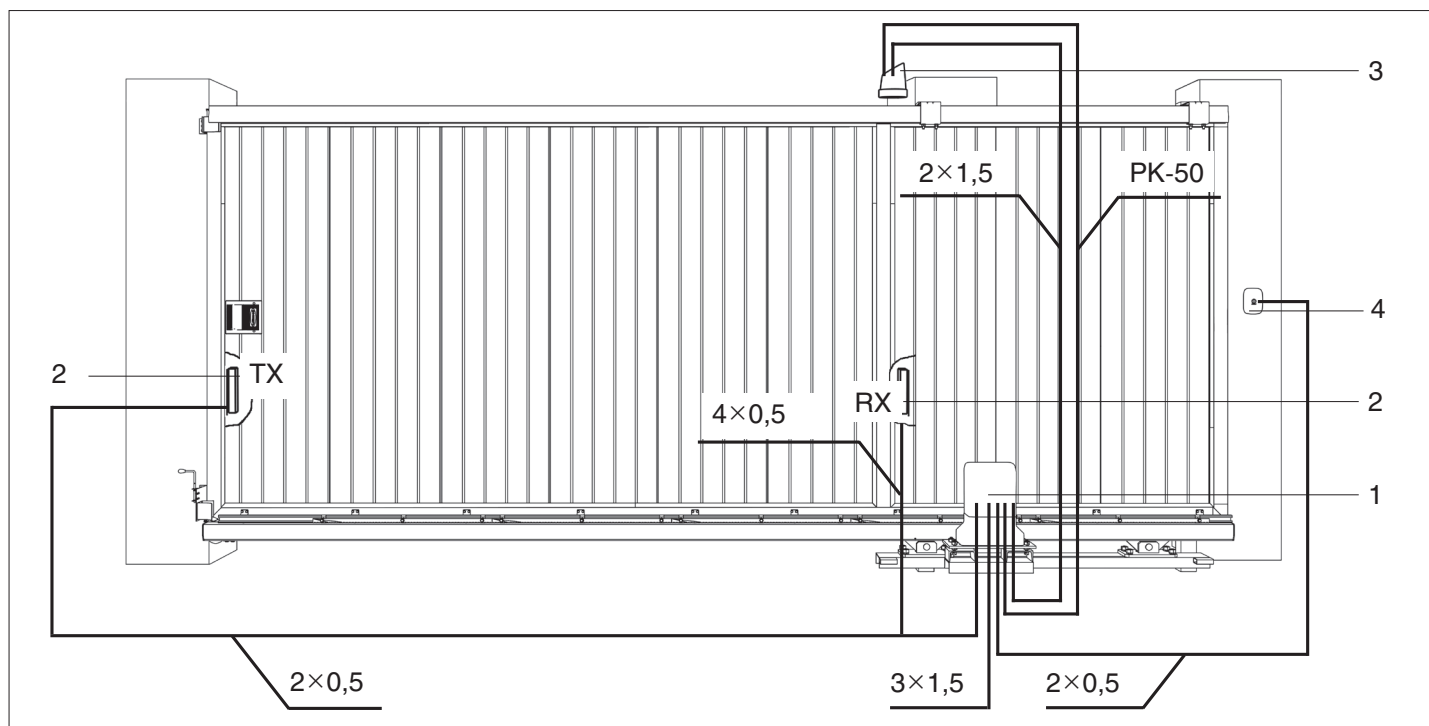
4. УСТАНОВКА

4.1. ИНСТРУМЕНТЫ



- | | | |
|--|--------------------------|----------------------------|
| 1. Набор гаечных ключей | 4. Набор сверл по бетону | 7. Электродрель |
| 2. Набор шлицевых и крестовых отверток | 5. Плоскогубцы | 8. Рулетка (метр складной) |
| 3. Набор сверл по металлу | 6. Ножовка по металлу | |

4.2. СХЕМА УСТАНОВКИ ПРИВОДА И ПРОКЛАДКИ КАБЕЛЯ




- | | |
|-------------------------------|---------------------|
| 1. Привод с блоком управления | 3. Сигнальная лампа |
| 2. Фотоэлементы | 4. Ключ-кнопка |

Материалы для установки привода Sliding-500/800 и соответствующих аксессуаров (при наличии):

- кабель $2 \times 0,5 \text{ мм}^2$ (передатчик фотоэлементов, пошаговая кнопка для управления);
- кабель $4 \times 0,5 \text{ мм}^2$ (приемник фотоэлементов);
- кабель $3 \times 1,5 \text{ мм}^2$ (питание);
- РК-50 коаксиальный кабель (антенна);
- используйте кабели с соответствующей по напряжению изоляцией.

ВНИМАНИЕ! ОПАСНОСТЬ ПОРАЖЕНИЯ!

 Кабели с напряжением 220–240 В АС должны быть проложены квалифицированным техником. Прокладка кабелей осуществляется в защитных гофрах, не допускайте соприкосновения кабелей и движущихся элементов ворот. При повреждении питающего кабеля следует использовать для замены соответствующий по типу кабель.

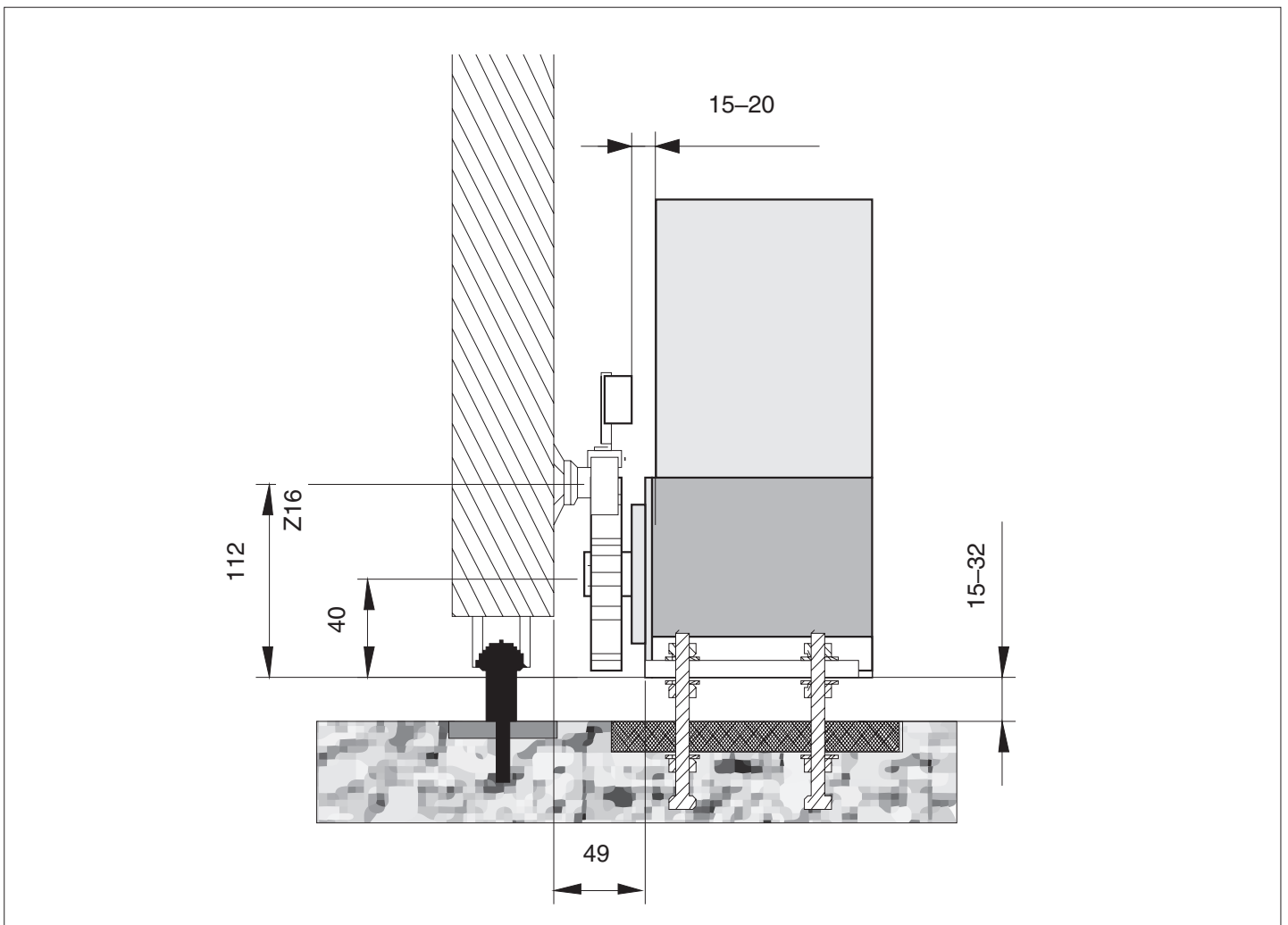
4.3. УСТАНОВКА ПРИВОДА

Для безопасной и эффективной работы привода соблюдайте следующие условия:

- Конструкция ворот должна предусматривать установку автоматики.
- Грунт должен быть достаточно прочным и стабильным для установки монтажного основания привода.
- На месте котлована не должно быть труб или электрических кабелей.
- Если двигатель не защищен от проезжающего транспорта, установите соответствующее средство защиты от случайного удара.
- Убедитесь в возможности эффективного заземления привода.

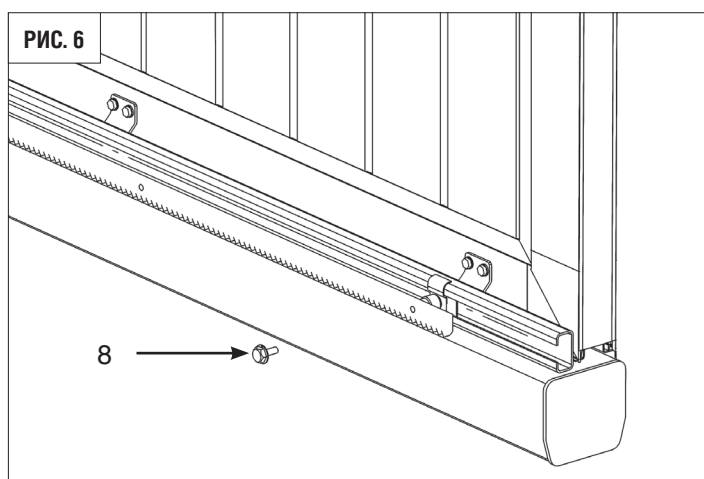
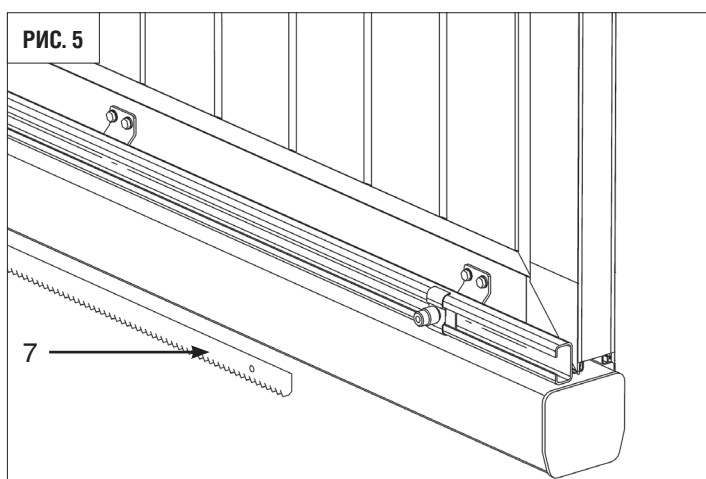
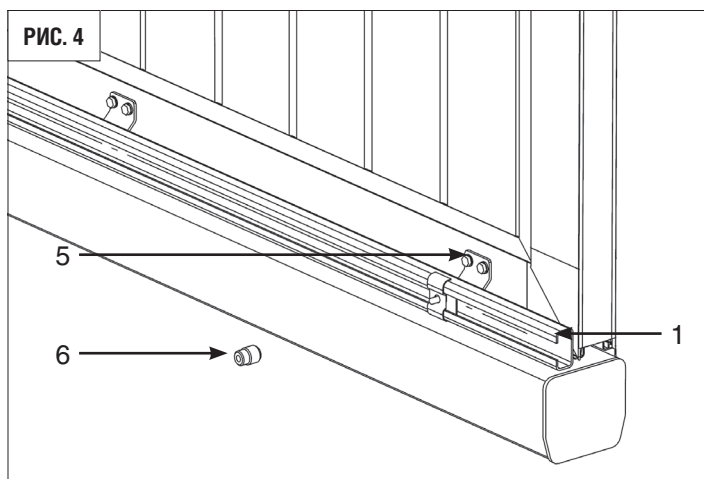
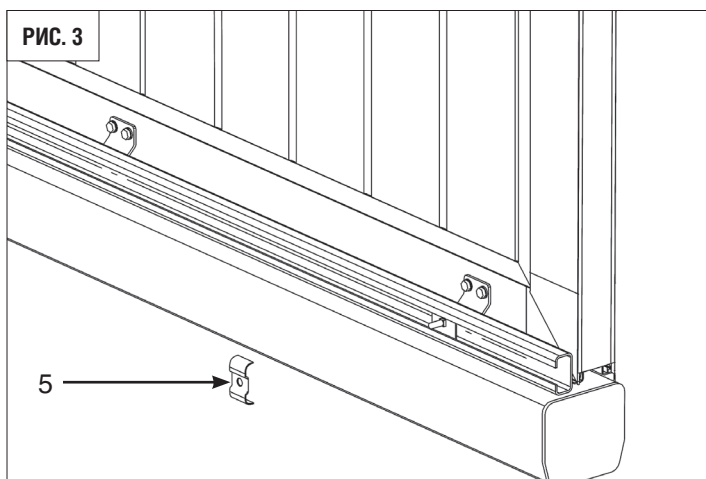
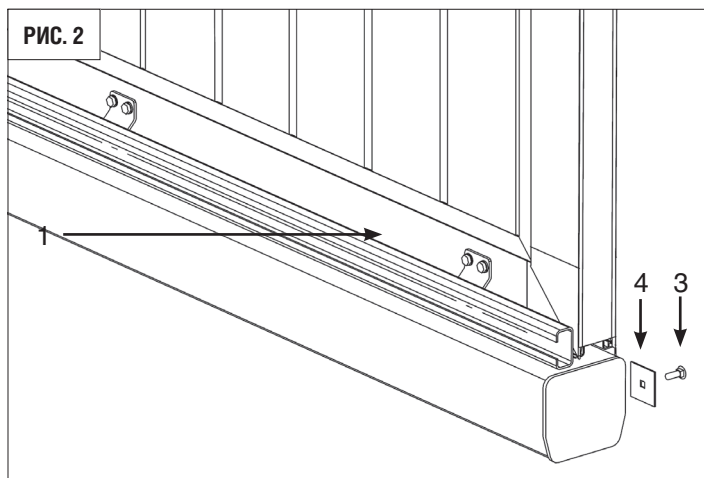
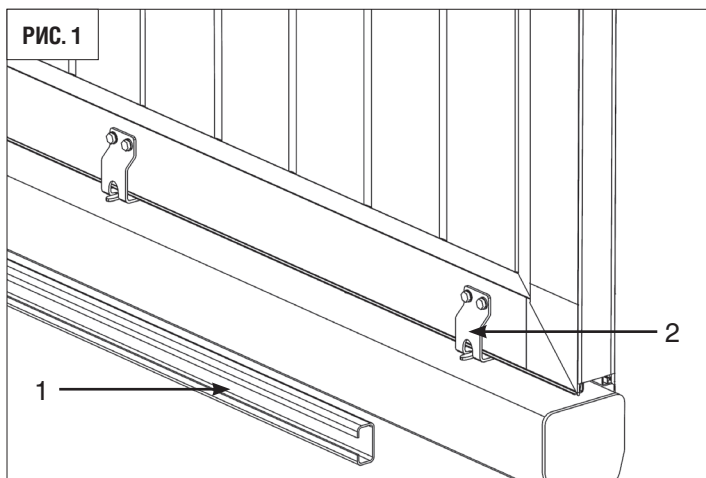
Порядок монтажа привода:

1. Установите привод на основании и, перемещая его, установите необходимое расстояние между шестерней привода и воротами. Закрепите привод.
2. Расцепите привод.
3. Пропустите защитные трубы или гофры для кабеля через отверстия в основании.
4. Прикрепите к воротам зубчатые рейки строго горизонтально (см. пп. 4.4 или 4.5).
5. Установите требуемый зазор между рейкой и шестерней привода (~2 мм). Зубья шестерни должны быть сцеплены с зубьями рейки по всей ширине.
6. Покатайте ворота и убедитесь, что рейка не давит на шестерню и не смещается. Закрепите остальные секции рейки.
7. Откройте ворота и установите концевой выключатель на открытие (см. п. 4.6).
8. Закройте ворота и установите концевой выключатель на закрытие (см. п. 4.6).
9. Сцепите привод.
10. Настройте блок управления (см. п. 5).
11. Произведите пробный пуск и убедитесь в нормальном функционировании привода.
12. В случае необходимости отрегулируйте положения концевых выключателей.

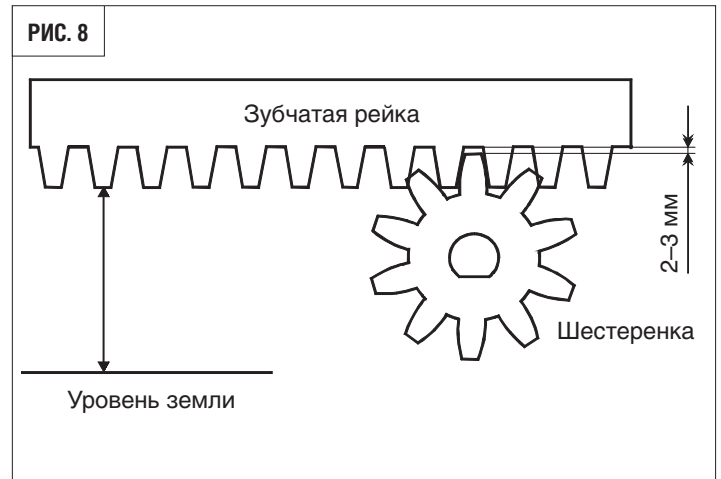
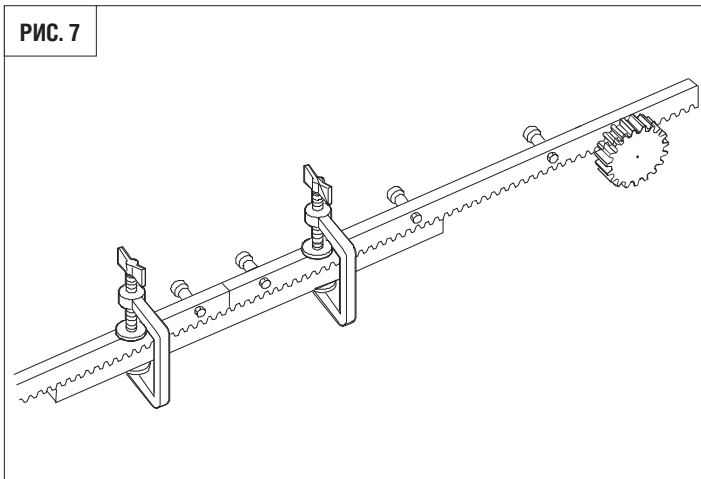


4.4. УСТАНОВКА ЗУБЧАТОЙ РЕЙКИ НА ВОРОТА DOORHAN

В случае установки привода на сдвижные ворота DoorHan закрепите зубчатую рейку следующим образом:



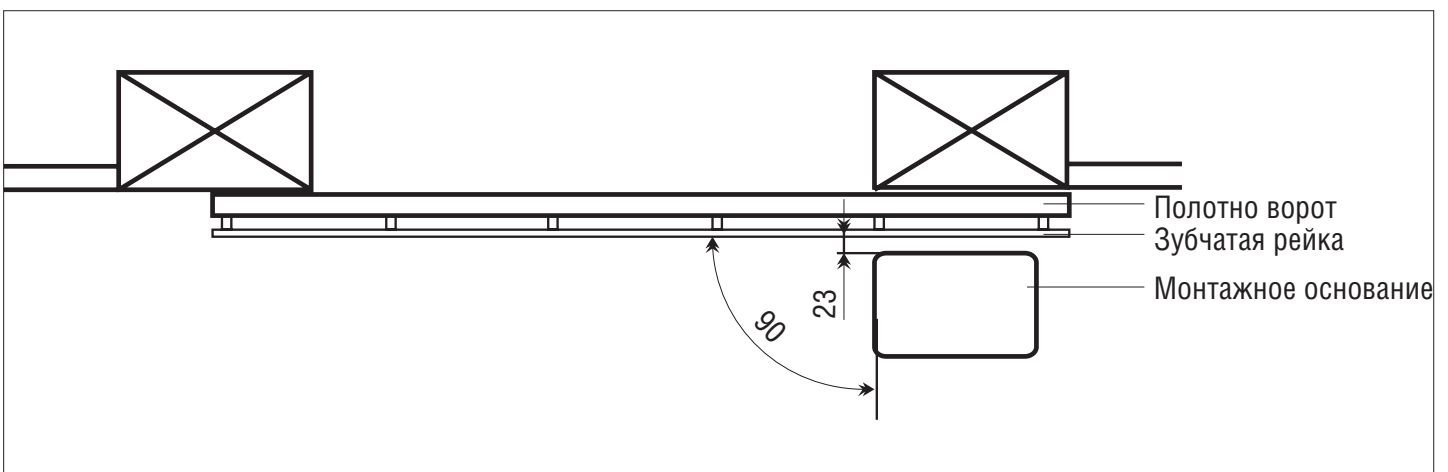
1. Установите С-профиль (1) на кронштейны крепления щита (2) и закрепите саморезами (рис. 1).
2. Заведите в С-профиль (1) болт с полукруглой головкой (3) и закладной пластиной (4) (рис. 2).
3. Поверх С-профиля наложите скобу (5) таким образом, чтобы болт попал в отверстие скобы (рис. 3).
4. Накрутите на болт втулку (6), но не затягивайте ее. Втулка (6) должна прижимать скобу (5) к С-профилю (1) (рис. 4).
5. Повторите операции 2–4 для остальных крепежных узлов. Их общее количество должно совпадать с общим количеством отверстий в зубчатых рейках.
6. Расположите получившийся крепежный узел напротив отверстия в зубчатой рейке (7) (рис. 5).
7. Закрепите зубчатые рейки на крепежных узлах с помощью болтов (8) (рис. 6).
8. Используя свободную рейку, выровняйте зубья всех элементов секций (рис. 7).



9. Затяните крепежные узлы.
10. Чтобы обеспечить правильное зацепление рейки с шестерней, установите зазор между шестерней привода и зубчатой рейкой ~2 мм (рис. 8).

4.5. УСТАНОВКА ЗУБЧАТОЙ РЕЙКИ НА ВОРОТА ДРУГИХ ПРОИЗВОДИТЕЛЕЙ

1. Вручную переведите створку в одно из крайних положений.
2. Положите первую часть рейки на шестерню и установите втулку между рейкой и воротами так, чтобы они совпали с верхней частью паза.
3. Наметьте точку сверления на воротах. Просверлите отверстие 6,5 мм и нарежьте резьбу с помощью метчика М8. Закрутите болт.
4. Вручную передвиньте створку, контролируя, чтобы рейка оставалась на шестерне и повторите операцию 3.
5. Присоедините еще один реечный элемент вплотную к предыдущему. Используя свободную рейку, выровняйте зубья этих двух элементов. Передвиньте ворота вручную и выполните все операции так же, как и для первого элемента. Повторяйте до тех пор, пока ворота полностью не перекроются рейками.



Примечания к установке рейки:

1. Ни в коем случае не приваривайте рейки к втулкам или друг к другу.
2. Убедитесь, что ворота достигают механических упоров, а во время их движения нет никаких трений.
3. Не смазывайте ни рейку, ни шестерню.

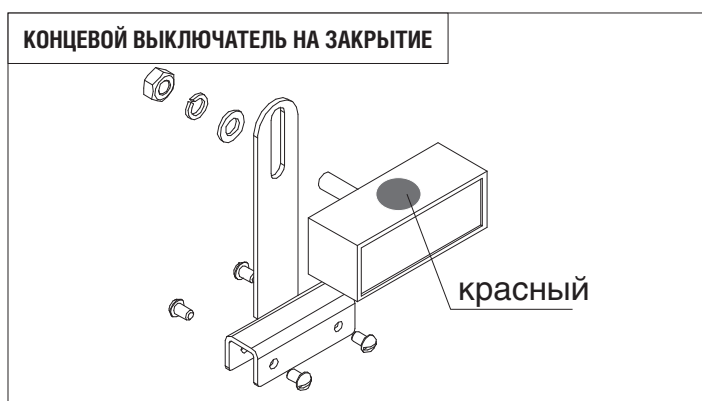
4.6. РАЗМЕЩЕНИЕ ПЛАСТИН КОНЦЕВЫХ ВЫКЛЮЧАТЕЛЕЙ

Привод Sliding-500/800 оборудован магнитоуправляемыми контактами (герконами), которые реагируют на перемещение магнита, прикрепленного к рейке и вырабатывают команду на остановку ворот.

Установите концевые магниты в следующей последовательности.

1. Разблокируйте привод (см. раздел 5. Работа расцепителя).
2. Вручную переместите ворота в открытое положение, оставив 2–5 см до механического упора.

3. Переместите магнит концевого выключателя на открытие (треугольник синего цвета) вдоль рейки в направлении открытия ворот до тех пор, пока геркон не перейдет в режим OFF. На это укажет соответствующий светодиод на плате управления (см. «Светодиоды блока управления» в инструкции PCB-SL). Сдвиньте магнит в том же направлении еще примерно на 2–3 см и закрепите его на рейке.
4. Переместите ворота в закрытое положение, оставив 2–5 см до механического упора.
5. Переместите магнит концевого выключателя на закрытие (круг красного цвета) вдоль рейки в направлении закрытия ворот до тех пор, пока геркон не перейдет в режим OFF. На это укажет соответствующий светодиод на плате управления (см. «Светодиоды блока управления» в инструкции PCB-SL). Сдвиньте магнит в том же направлении еще примерно на 2–3 см и закрепите его на рейке.
6. Переместите ворота в среднее положение и заблокируйте привод (см. раздел 5. Работа расцепителя).
7. Чтобы обеспечить качественное функционирование системы, оставляйте, по крайней мере, 2 см от ворот до механического упора в крайнем открытом и крайнем закрытом положениях ворот.
8. Проведите несколько полных циклов работы и проверьте установку конечных выключателей. Привод должен останавливаться по достижении концевого выключателя, при этом соответствующий светодиод должен гаснуть (см. «Светодиоды блока управления» в инструкции PCB-SL).
9. Расстояние от концевого выключателя до магнита концевого выключателя должно быть не более 5 мм.



ВНИМАНИЕ! После регулировки конечных положений убедитесь, что конечные выключатели работают: при срабатывании соответствующий индикатор на блоке управления должен погаснуть. Если индикатор не гаснет, повторите регулировку.

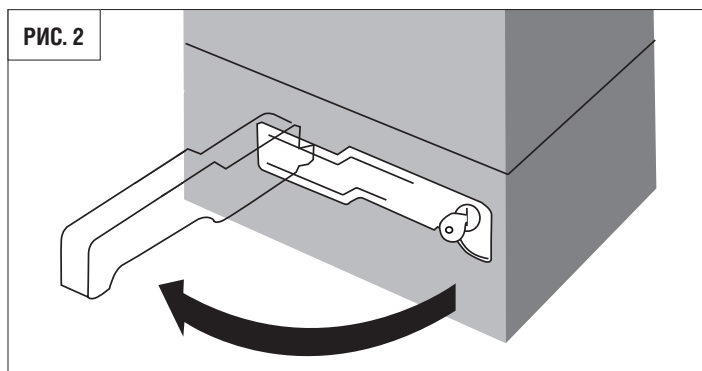
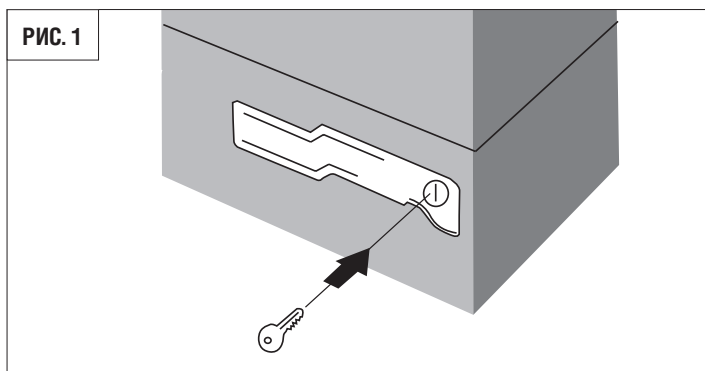
5. РАБОТА РАСЦЕПИТЕЛЯ

Для расцепления привода используется рычаг встроенного расцепителя.

После расцепления ворота возможно открыть и закрыть вручную.

Если необходимо открыть ворота вручную при отключенном питании или неисправности привода, используйте расцепитель:

1. Вставьте ключ в замок (рис. 1).
2. Поверните ключ по часовой стрелке.
3. Не вынимая ключ, потяните рычаг расцепителя на себя (рис. 2).
4. Поверните ключ против часовой стрелки и выньте ключ из замка.
5. Перемещайте ворота вручную.



Возвращение к нормальному действию системы

Чтобы предотвратить непроизвольный толчок при активации ворот, отключите питание системы перед блокировкой привода.

1. Вставьте ключ в замок.
2. Поверните ключ против часовой стрелки.
3. Не вынимая ключ, закройте рычаг расцепителя от себя до упора.
4. Поверните ключ по часовой стрелке и выньте ключ из замка.
5. Переместите ворота вручную до тех пор, пока привод не заблокируется.

6. ОБСЛУЖИВАНИЕ

Необходимо регулярно в соответствии с действующими нормативами и законодательством проводить техническое обслуживание, указанное в данном руководстве и руководствах других задействованных устройств с соблюдением мер безопасности, привлекая для этого квалифицированный персонал. Электропривод нуждается в плановом техническом обслуживании раз в 6 месяцев или спустя 5 000 циклов после последнего технического обслуживания.

- Проводите проверку в соответствии с указаниями раздела 2. Правила безопасности настоящей инструкции.
- Отсоедините привод от источника питания (при подключенной батарее резервного питания отключите ее).
- Проверьте состояние износа всех частей приводной системы и ворот. Замените все изношенные детали приводной системы и ворот.
- Проверьте отсутствие выхода смазки из привода.
- Проверьте точность остановки ворот в конечных положениях. При необходимости осуществите настройку конечных положений.
- Очистите наружные поверхности привода, устройств безопасности, электромеханического или электромагнитного замка (при использовании). Очистку производите с помощью мягкой влажной ткани. Запрещено применять для чистки водяные струи, очистители высокого давления, кислоты или щелочи.
- ЕЖЕМЕСЯЧНО необходимо проверять работоспособность всех устройств безопасности и защитных устройств. При обнаружении каких-либо неисправностей или дефектов необходимо привлечь квалифицированный персонал для их устранения.
- Средний срок службы изделия 10 лет или 50 000 циклов.
- Срок службы и число циклов указаны приблизительно. Они были статистически определены для типичных условий эксплуатации и не гарантируются в каждом конкретном случае. Эти характеристики относятся к периоду работы оборудования, во время которого нет необходимости в специальном обслуживании.
- Каждая автоматическая входная группа обладает рядом технических характеристик, таких как трение, балансировка, условия окружающей среды, которые могут существенно повлиять на срок службы и качество работы автоматической входной группы или части ее компонентов (включая автоматику).

7. ДИАГНОСТИКА НЕИСПРАВНОСТЕЙ

Ошибка	Возможная причина	Способ устранения
Привод не работает	отключено или отсутствует электропитание	убедитесь в наличии электропитания
	помеха движению ворот	устраните помеху
	плохое соединение электропровода	проверьте надежность соединения проводки
После использования расцепителя ворота не двигаются	привод находится в расцепленном положении	приведите привод в зацепление
Привод внезапно останавливается	срабатывает термозащита привода	дайте приводу остыть
	неправильная настройка конечных выключателей или времени работы	отрегулируйте положение конечных выключателей и настройте время работы
Ворота открываются не полностью или закрываются	неправильная регулировка конечных выключателей	отрегулируйте конечные выключатели
	срабатывает защита по усилию	отрегулируйте настройку усилия привода

DOORHAN[®]

Компания DoorHan благодарит вас за приобретение нашей продукции.
Мы надеемся, что вы останетесь довольны качеством данного изделия.

По вопросам приобретения, дистрибьюции и технического обслуживания
обращайтесь в офисы региональных представителей или центральный
офис компании по адресу:

ГК DoorHan
Россия, 143002, Московская обл., Одинцовский р-н,
с. Акулово, ул. Новая, д. 120
Тел.: +7 495 933-24-00
E-mail: info@doorhan.ru
www.doorhan.ru

